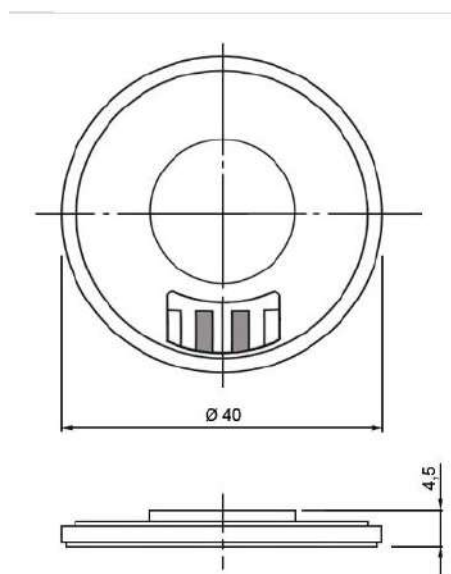


Динамик малогабаритный **Q-6428 Z.**



Тип	Головка электродинамическая (динамик) серии S18100
Диапазон частот, Гц	500~5000
Резонансная частота, Гц	500
Чувствительность, дБ	83
Импеданс, Ом	8
Максимальная мощность, Вт	1
Допускаемое отклонение характеристик, %	15
Диаметр корпуса, мм	40
Высота, мм	4,5
Диапазон рабочих температур, °С	-5~+40