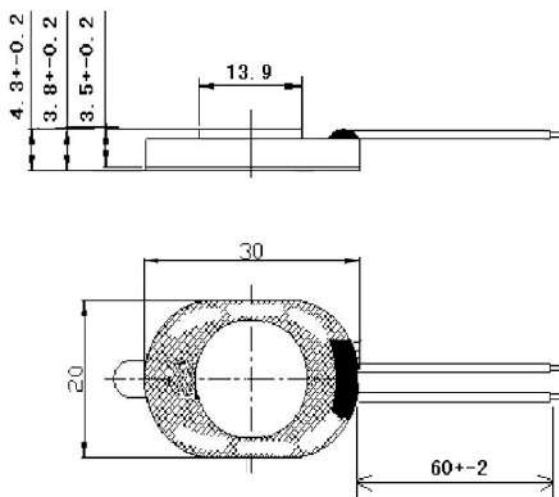


Головка динамическая Q-15096.



Тип	Головка электродинамическая (динамик) серии QSZ-1500
Импеданс, Ом	8 +/-15%
Номинальная мощность, Вт	0,8 (Pmax=1,0)
Резонансная частота, Гц	900 +/-20%
Диапазон частот, Гц	500~9000
Уровень звукового давления (SPL), дБ	103 +/-3
Длина выводов, мм	60 +/-2
Диаметр магнита, мм	13,9
Высота, мм	4,3
Ширина, мм	20
Глубина, мм	30
Диапазон рабочих частот, °С	-25~+55