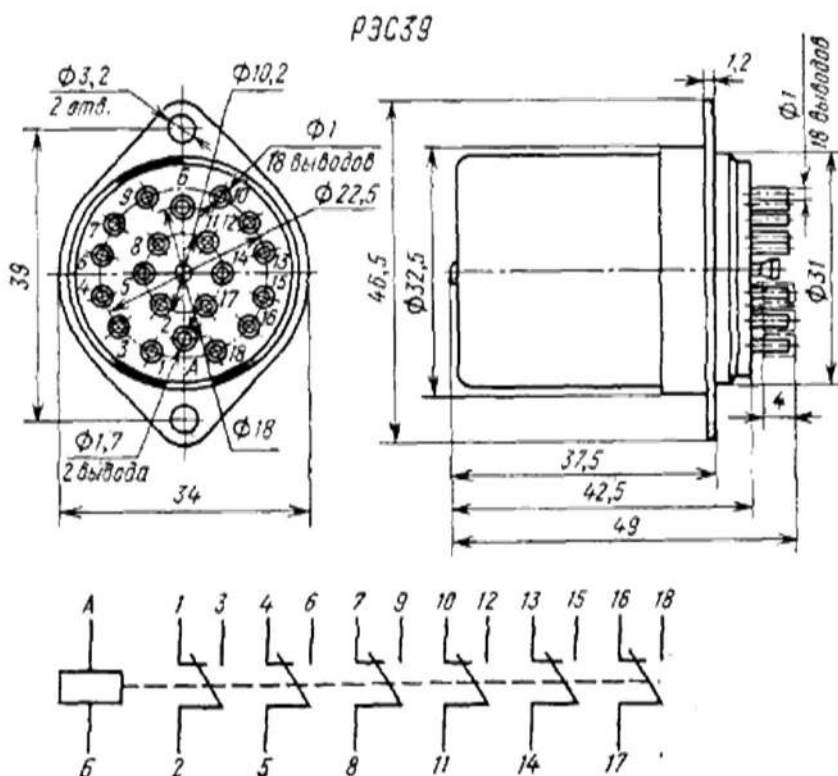


Реле РЭС-39

Герметичное, двухпозиционное, одностабильное реле постоянного тока РЭС34 предназначено для коммутации электрических цепей постоянного и переменного тока частотой 50... 1100 Гц.

Условия эксплуатации

Температура окружающей среды для реле исполнения РФ4.510.113-00 от —60 до +125° С, исполнения РФ4.510.113-01 — от —60 до +85° С, исполнения РФ4.510.113-02 — от —50 до +70° С. Относительная влажность до 98% при температуре +35° С. Атмосферное давление от $133 \cdot 10^{-3}$ до 195 кПа.



Технические характеристики

Сопротивление изоляции между токоведущими элементами, токоведущими элементами и корпусом, МОм, не менее:		
в нормальных климатических условиях	200	
в условиях повышенной влажности	5	
при максимальной температуре	20	
Электрическая прочность изоляции в нормальных климатических условиях между токоведущими элементами, токоведущими элементами и корпусом, В		500
Время, вс, не более:		
срабатывания	15	
отпускания	7	
Масса, г	140	

Исполнение	Сопротивление обмотки, Ом	Ток, мА		Рабочее напряжение, В
		срабатывания	отпускания	
РФ4.510.113-00	153...187	78	5	24,3...29,7
РФ4.510.113-01	90...110	105	6	19...26
РФ4.510.113-02	4500...5500	16	1,6	144...176

Режим коммутации		Род тока	Частота срабаты- вания, Гц	Число комму- тационных циклов
Ток, А	Напряжение, В			
0,001...0,1	6...30	Постоянный	5	10^6
0,1...1	6...30		1	$5 \cdot 10^4$
1...2	6...30		1	$2,5 \cdot 10^4$
0,1...0,3	30...220		1	$2,5 \cdot 10^4$
0,1...1	6...115	Переменный	1	$2,5 \cdot 10^4$

