

# РЕЛЕ ВРЕМЕНИ ВС-33

## ОБЩИЕ СВЕДЕНИЯ

Реле времени серии ВС-33 предназначены для передачи команд из одной электрической цепи в другую с предварительно устанавливаемыми выдержками времени.

Применяются в схемах управления и автоматики с напряжением переменного тока до 240В частоты 50 и 60Гц.

## СТРУКТУРА УСЛОВНОГО ОБОЗНАЧЕНИЯ

ВС-33-Х:

ВС – серия реле;

33 – номер серии (33);

Х – способ монтажа на панели и вид присоединения проводов:

1 – выступающего исполнения с передним присоединением проводов;

2 – утопленного исполнения с задним присоединением проводов.

## УСЛОВИЯ ЭКСПЛУАТАЦИИ

Диапазон рабочих температур от -10 до +55°C.

Воздействие ударных нагрузок при ускорении 3g и длительности удара от 2 до 20 ms;

Вибрация мест крепления с частотой до 100 Hz при ускорении до 2g

Районы с умеренным и холодным климатом – исполнения О4 и УХЛ4.

Закрытые производственные помещения с искусственно регулируемые климатическими условиями – категория размещения 4.

Рабочее положение в пространстве произвольное.

Степень защиты по ГОСТ 14254-80.

## ПРИНЦИП ДЕЙСТВИЯ

Реле представляет собой электромеханическое устройство с приводом от синхронного электродвигателя. Механизм реле укреплен на панели и закрывается оболочкой. На панели реле имеются переключатель поддиапазона установок и ручка установки выдержки времени.

Принцип работы реле заключается в том, что при подаче питающего напряжения на электродвигатель и электромагнит срабатывает переключающий контакт, вращение от электродвигателя передается подвижным частям, которые приводят в действие выходные контакты через определенное, заранее установленное время.

После отработки выдержки времени при снятии питающего напряжения реле возвращается в исходное положение и готово к следующему циклу работы.

## ТЕХНИЧЕСКИЕ ХАРАКТЕРИСТИКИ

Номинальное напряжение питания переменного тока 50 Гц, В	24, 110, 220, 230, 240
Допустимые колебания напряжения питания	от 0,85 до 1,1 номинального (для исполнения УХЛ); от 0,95 до 1,05 номинального (для исполнения О)
Потребляемая мощность, ВА(Вт), не более	8
Количество контактов:	
с выдержкой времени:	
размыкающих	1
замыкающих	1
без выдержки времени:	
переключающих	1
Номинальная сила тока, А	4
Время возврата, с, не более	0,2
Допустимая частота включений, циклов в час	3600
Назначенный ресурс работы, ч	16000 (для исполнения УХЛ) 10000 (для исполнения О)
Степень защиты реле согласно ГОСТ 14254-80:	
по оболочке	IP40
по выводным зажимам	IP10
по передней панели реле ВС-33-2 (обеспечивается съёмной крышкой)	IP54
Масса реле, кг, не более	
ВЛ-33-1	0,38
ВЛ-33-2	0,45
Габаритные размеры, мм :	
ВЛ-33-1	45x70x125
ВЛ-33-2	50x75x133

## КОНСТРУКЦИЯ

Габаритные, установочные и присоединительные размеры приведены на рис. 1 и 2, схема электрическая на рис 3.

Пределы выдержек времени, средняя основная погрешность и допустимый разброс при нормальных климатических условиях различных исполнений реле приведены в таблице 1.

Число циклов реле при определенном виде нагрузки для различных сил коммутируемого тока приведены в таблице 2.

**Таблица 1**

Выдержка времени		Средняя основная погрешность	Разброс
Предельное значение	Поддиапазон		
0,2 с	(0,2-6) с	±0,12 с	±0,12 с
60 с	(2-60) с	±0,90 с	±0,90 с
0,2 мин	(0,2-6) мин	±5,4 с	±5,4 с
60 мин	(2-60) мин	±54 с	±54 с
0,2 ч	(0,2-6) ч	±5,4 мин	±5,4 мин
60 ч	(2-60) ч	±54 мин	±54 мин

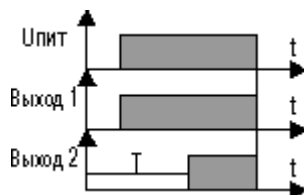
**Таблица 2**

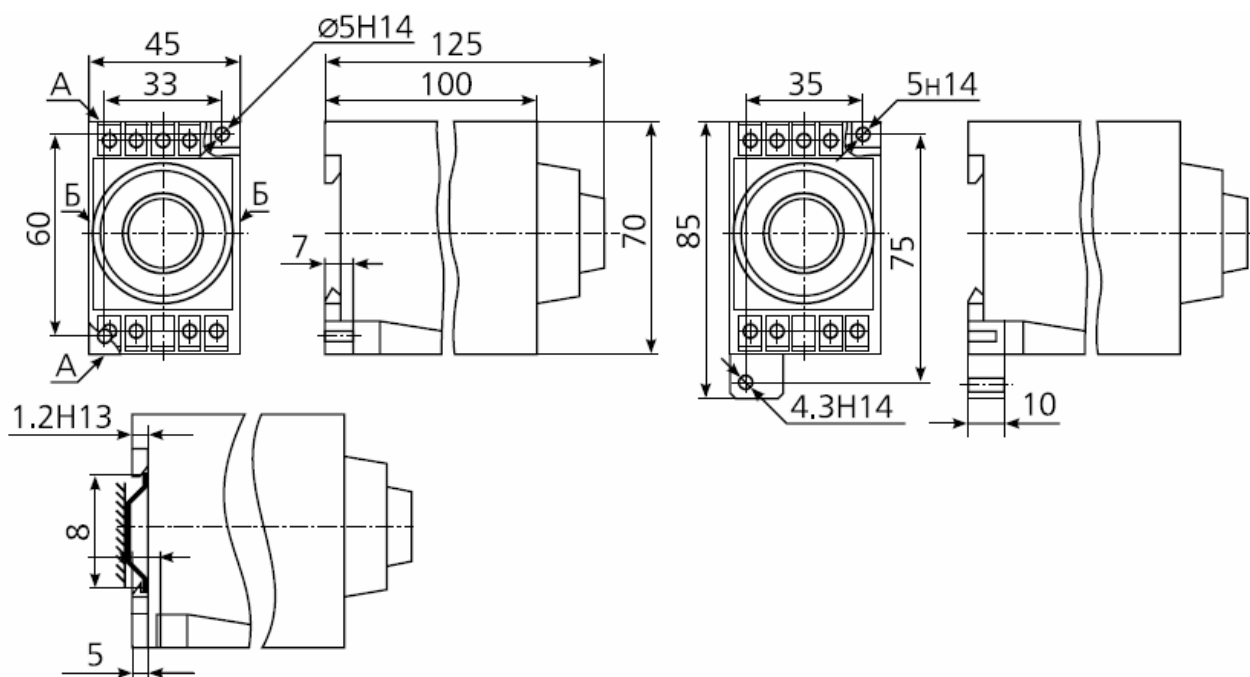
Категория применения	Род тока	Вид нагрузки	Напряжение коммутируемых цепей	Сила коммутируемого тока, А		Число циклов ВО реле климатического исполнения	
				включаемого	отключаемого	УХЛ4	О4
АС-11	Переменный	Индуктивная при $\cos j_{\text{вкл}}^3 0,7 \cos j_{\text{откл}}^3 0,4$	24	10	1,00	$1,6 \times 10^6$	$1,0 \times 10^6$
			110	6,3	0,63		
			220	4,0	0,4		
			380	2,5	0,25		
ДС-11	Постоянный	Индуктивная при $\tau \leq 0,05 \text{ с}$	24	1,0		$1,0 \times 10^6$	$0,8 \times 10^6$
			110	0,2			
			220	0,1			
---	Переменный	Индуктивная при $\cos j_{\text{откл}}^3 0,4$	110	3,0		$1,0 \times 10^6$	$0,8 \times 10^6$
			220	2,0			
			380	1,0			
			110	2,5		$1,6 \times 10^6$	$1,0 \times 10^6$
			220	1,15			
			380	0,63			
			24	4,0		$4,0 \times 10^6$	$2,5 \times 10^6$
			110	1,4			
			220	0,7			
380	0,3						
---	Постоянный	Индуктивная при $\tau \leq 0,01 \text{ с}$	24	1,6		$1,6 \times 10^6$	$1,0 \times 10^6$
			110	0,4			
			220	0,2			

**Примечания:**

1. Длительность протекания включаемого тока не более 0,2 с.
2. У контакта переключающего должна быть задействована одна пара контактов (замыкающих или размыкающих).

Функциональная диаграмма



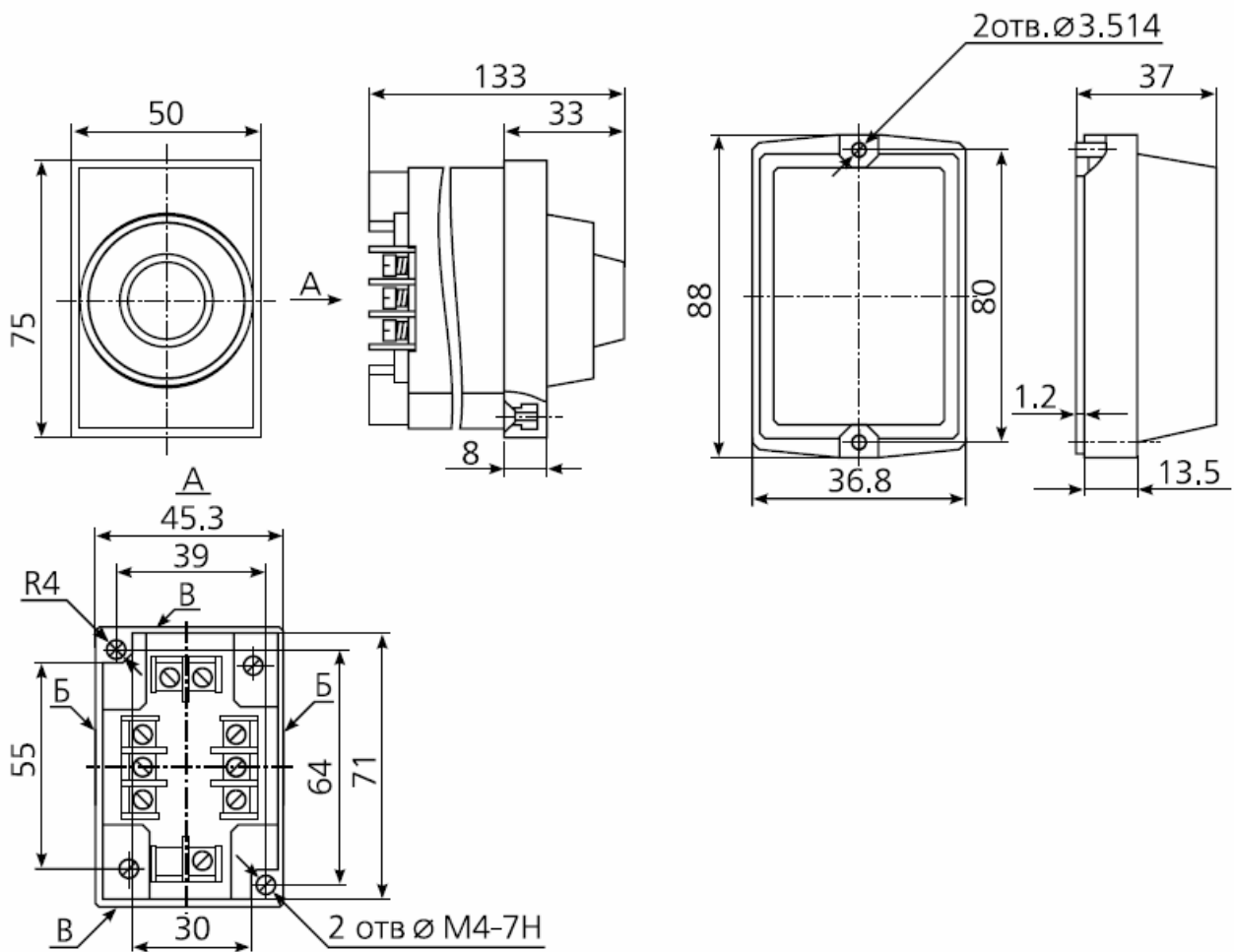


**Рис. 1.** Габаритные, установочные и присоединительные размеры реле BS-33-1:

- a - крепление двумя винтами M4;
- b - крепление двумя винтами M4 и переходной колодкой;
- c - крепление на рейку, шириной  $d (35 \pm 0,3)$  мм.

**Примечание:**

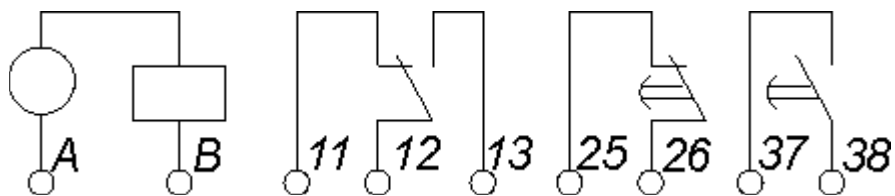
Расстояние между боковыми поверхностями реле А и Б и расположенным рядом оборудованием 7 мм без учета установки крышки.



**Рис. 2.** Габаритные, установочные и присоединительные размеры реле BS-33-2:

а - крепление двумя винтами М4;

б - крышка с прокладкой для обеспечения передней панели реле степени защиты IP54



**Рис. 3** Схема электрическая:

А, В - клеммы обмоток электродвигателя и электромагнита;

11,12,13 - клеммы контакта переключающего без выдержки времени;

25,26 - клеммы контакта размыкающего с выдержкой времени;

37,37 - клеммы контакта замыкающего с выдержкой времени.