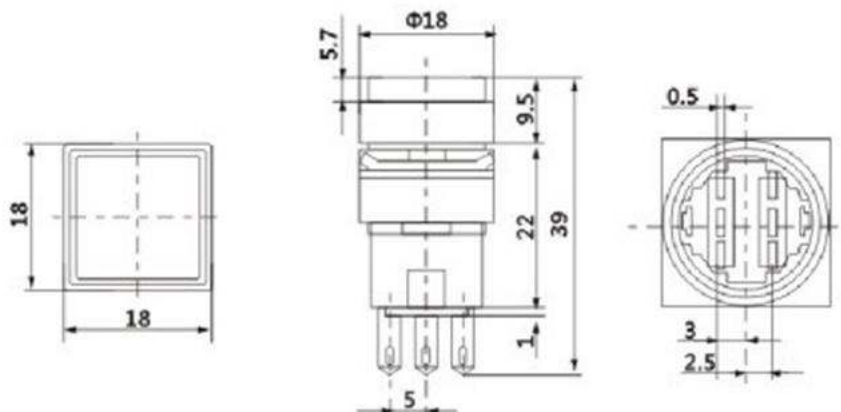


ПЕРЕКЛЮЧАТЕЛЬ КНОПОЧНЫЙ СЕРИИ
AL6F-A с фиксацией и подсветкой.



Переключатель предназначен для коммутации электрических цепей с рабочим напряжением 250 вольт и током нагрузки до 3 ампер. Посадочный диаметр на приборную панель 16 мм.