

Q-10220

Переключатель клавишный R13-232B6B

Характеристики

Тип: переключатель клавишный

Количество положений: 2

Максимально допустимый ток при 12V DC: 21A

Сопrotивление контакта, максимум: 50мОм

Изолированное сопротивление: 500V DC; 100МОм

Диэлектрическая прочность: 1 минута при 1500V AC

Рабочая температура: -25°C ~ +85°C

Циклов коммутации (электрических): 10 000

Вес: 22 г

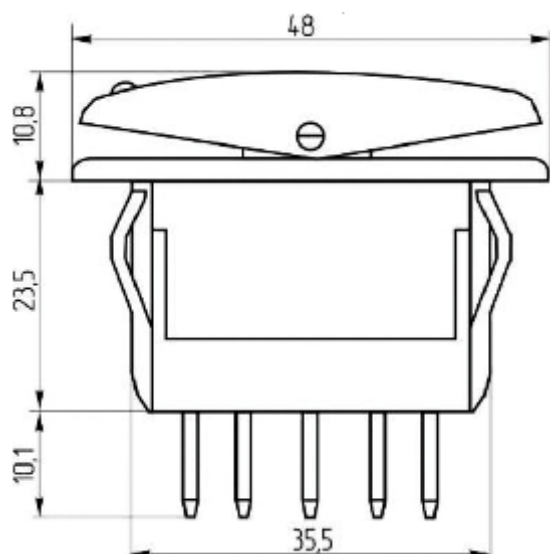
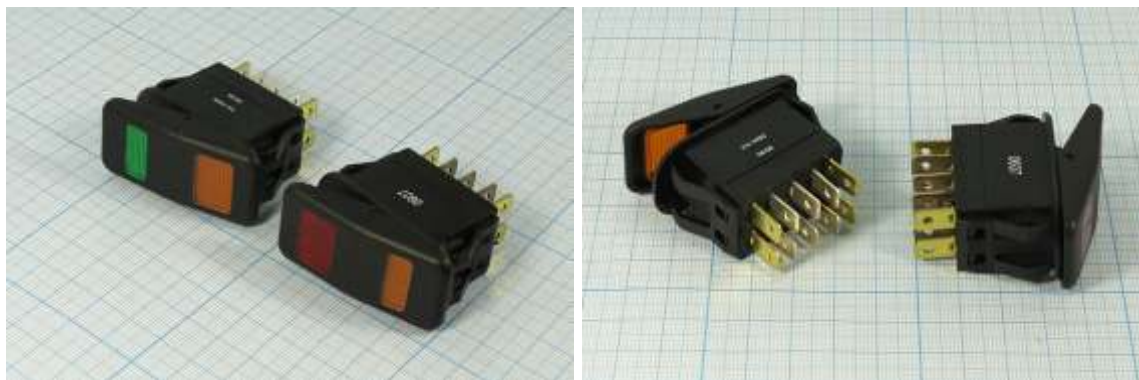


Схема установки

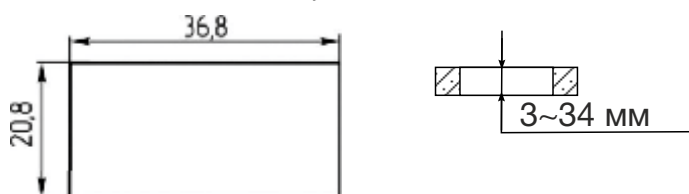
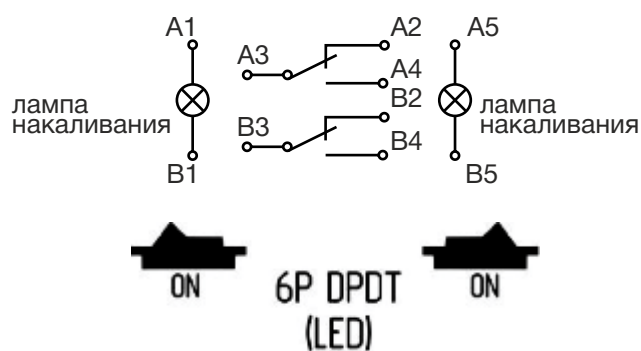


Схема работы переключателя



Внимание: описание товара носит информационный характер и может отличаться от описания, представленного в технической документации производителя. Убедительно просим Вас при покупке проверять наличие желаемых функций и характеристик.