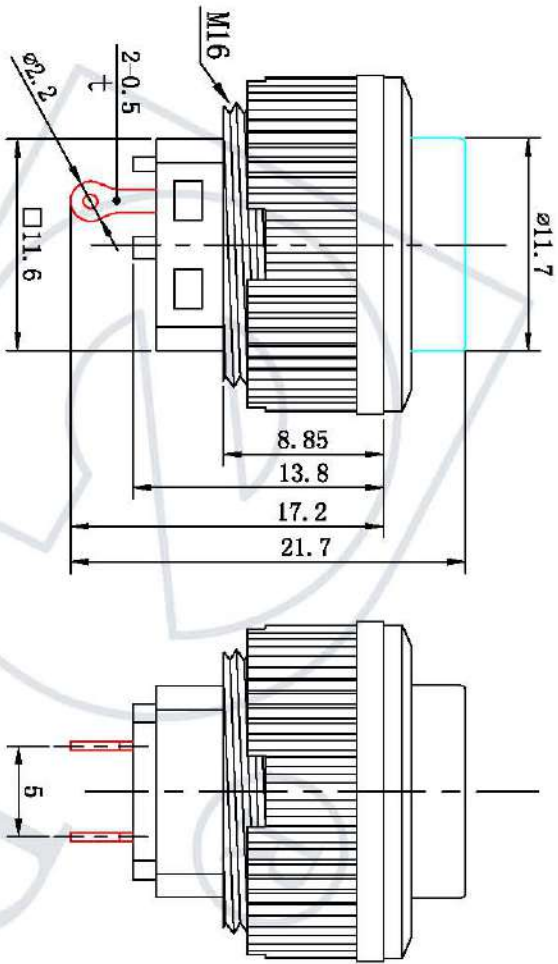
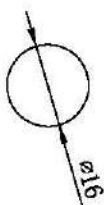
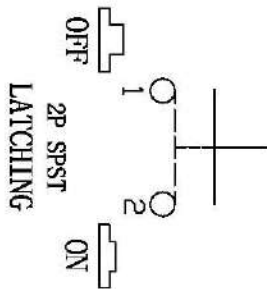


安装面板

PANEL CUT-OUT



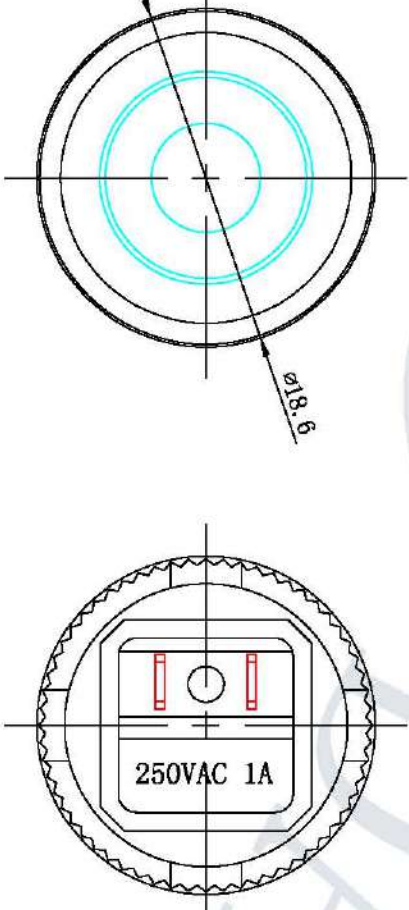
电路图 Circuit



主要技术参数、性能

The Main Technology Performance

项目 Item	参数 Parameter
额定电压、电压 Rated voltage	1A 250VAC
额定电流 Rated current	
绝缘电阻 Insulated resistance	DC 500V 100M Ω min
接触电阻 Contact resistance	50m Ω Max
分电强度(按M) Dielectric strength	AC 1500V 1 minute
操作温度 Operating Temperature	-25 $^{\circ}$ C ~ +85 $^{\circ}$ C
电寿命 Electrical life	≥ 10000 Cycles



弹簧 Spring	1	Surface steel wire 弹簧钢丝 0.6mm	
接触片 Contact	1	Brass Plated silver	
脚 terminal	2	Brass Plated silver	
底座 Bottom	1	PA66	
壳体 housing	1	ABS	
头部 Button	1	ABS	
名称 NAME	数量 QTY	材料 MATERIAL	表面处理 FINISHING
版本 标识	更改描述		
产品型号: DS-510	产品料号:		
产品系列 Product Series	规格: Spec.	日期: Date	审核: Check
图纸比例: 2:1	日期: 2014.1.11	日期: 2014.1.11	日期: 2014.1.11
请保存相关资料, 公转表面以下要求: K: ± 0.05 .L: ± 0.30 .X: ± 0.15 \angle $\pm 0.2^{\circ}$ (单位: mm)			
乐清市戴尔电子有限公司 YUEQING DAIR ELECTRON CO., LTD.			

1 2 3 4 5 6 7 8 9 10