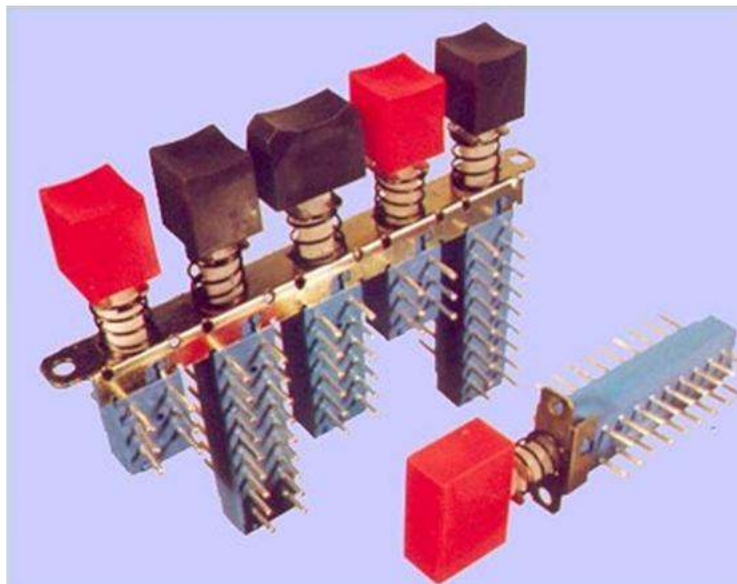


Переключатели модульные кнопочные П2К

Переключатели построены на базе унифицированных модулей на 2, 4, 6 и 8 групп коммутации и без коммутации. Могут собираться в блоки различной модификации по желанию заказчика. Могут иметь кнопки 3-х цветов (белый, черный, красный), прямоугольной или круглой формы.



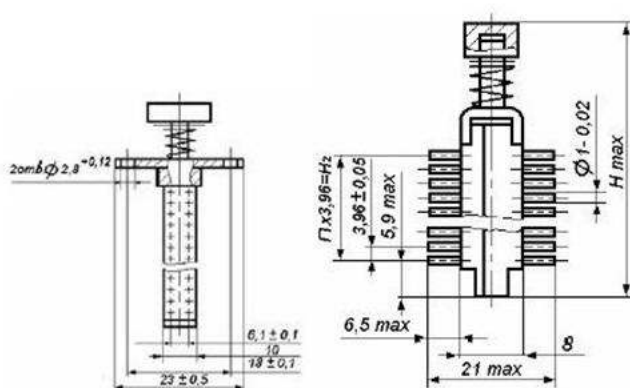
Варианты исполнения

Кол-во групп коммутации	Способ фиксации	Шаг (расстояние между осями модулей)	Расположение выводов	Форма кнопок	Цвет кнопок
2 4 6 8	– с независимой фиксацией; – с зависимой фиксацией; – стартовая; – со смешанной фиксацией; – с зависимой фиксацией и нулевым модулем сброса	10 мм 15 мм 20 мм	- На две стороны - На одну сторону	Круглая Ø10 мм или прямоугольная с размерами 5,5 x 10 мм 7,5 x 15 мм 8 x 20 мм	Б – белый Ч – черный К – красный

Коммутационная способность

Род тока	$I_{min} - I_{max}$, А	$U_{min} - U_{max}$, В	P_{max} , Вт(ВА)
постоянный	0,001 – 1	0,1 - 250	36
переменный	0,001 – 1,5	0,1 - 250	100

Габаритные размеры



Количество переключающих контактов	Количество Выводов на сторону	H_{max}	n	Масса модуля, г
2	6	42	2	8
4	12	54	5	10
6	18	66	8	12
8	24	78	11	14

Разметка для крепления



Коммутируемый постоянный ток от 0,04 А до 1 А
при напряжении от 6В до 250 В
коммутируемый переменный ток от 0,04 А до 1,5 А
при напряжении от 7В до 250 В

Конструкция изделия позволяет получать более миллиона вариантов исполнения изделия. В связи с этим заказ может производиться по типовой номенклатуре и по картам заказа, которые приведены в технических условиях на изделие ЕЩО 360.037.

Обозначение переключателей при заказе должно содержать:

- 1) обозначение типа переключателя П2К;
- 2) обозначение фиксации Н - независимая, З - зависимая, С - стартовая
- 3) количество модулей в блоке;
- 4) шаг (расстояние между осями модулей);
- 5) количество групп коммутации в модуле (2, 4, 6, 8)
- 6) цвет кнопки (б, ч, к)
- 7) цифра «1» и «2» - вариант исполнения с односторонним расположением выводов:

- 1 - одностороннее расположение выводов со стороны корпуса;
- 2 - одностороннее расположение выводов со стороны крышки;
- при двухстороннем расположении выводов

седьмой элемент отсутствует.

Пример условного обозначения по типовой номенклатуре.

Переключатель кнопочный с зависимой фиксацией, кнопка прямоугольная, шаг 15, шесть групп коммутации, цвет - красный «Переключатель П2К-3-5-15-6-к ЕЩО 360.037 ТУ»

Предназначены для коммутации цепей постоянного и переменного тока частотой до 20 МГц.

Сопротивление изоляции - не менее 1000 МОм

Сопротивление электрического контакта: не более 0,025 Ом

Электрическая прочность изоляции - 750В.

Температура окружающей среды: от -40° до +55°С

Усилие переключения при приемке и поставке

- для модулей на 2 и 4 групп коммутации 15 Н
- для модулей на 6 групп коммутации 17,5Н
- для модулей на 8 групп коммутации - 21,5 Н

Способ монтажа: печатный или объемный

Климатическое исполнение - УХЛ 2.1

Гарантийный срок хранения - 5 лет с даты изготовления