

**Q-9251**

## Миниатюрный переключатель рычажный (тумблер) RLS-202-F1

### Характеристики

Тип: переключатель рычажный  
Количество положений: 2  
Максимально допустимый ток при 250V AC: 3A  
Максимально допустимый ток при 125V AC: 6A  
Сопротивление контакта, максимум: 20мОм  
Изолированное сопротивление: 500V DC; 100МОм  
Диэлектрическая прочность: 1 минута при 1500V AC  
Рабочая температура: -25°C ~ +85°C  
Циклов коммутации (электрических): 10 000  
Вес: г

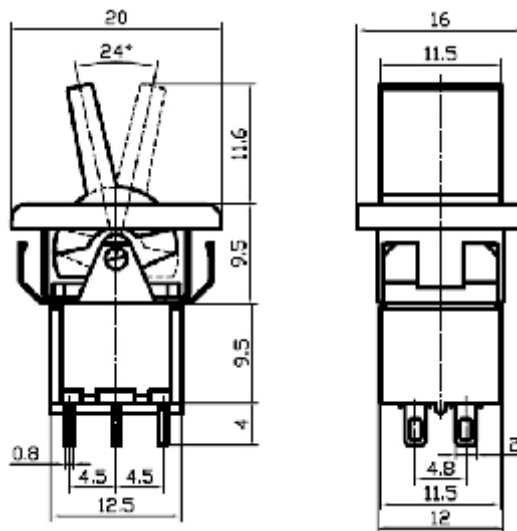
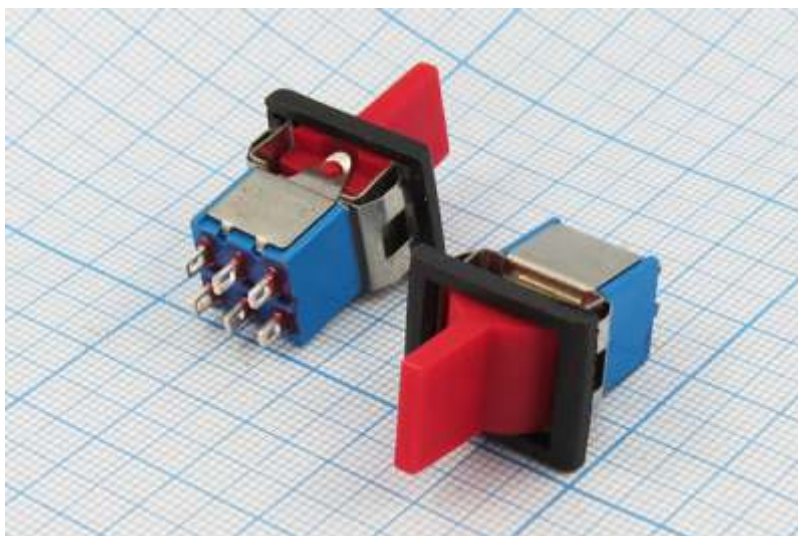
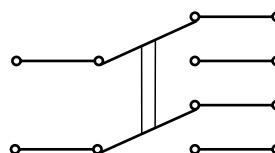


Схема установки



Схема работы переключателя



**ON – ON**  
**6P DPDT**

**Внимание:** описание товара носит информационный характер и может отличаться от описания, представленного в технической документации производителя. Убедительно просим Вас при покупке проверять наличие желаемых функций и характеристик.