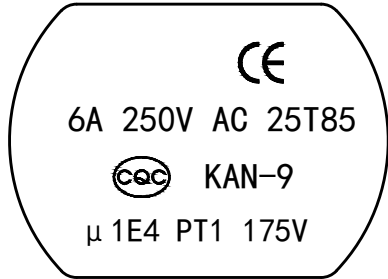
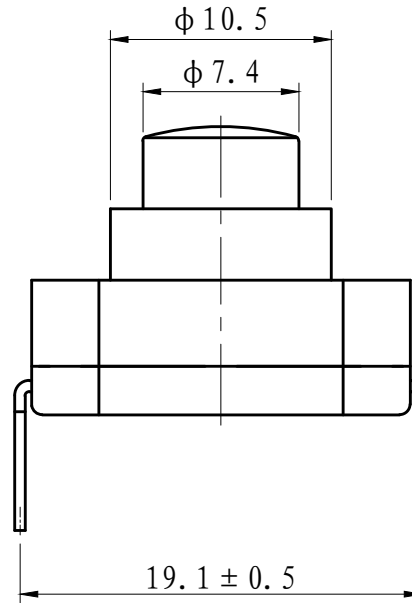
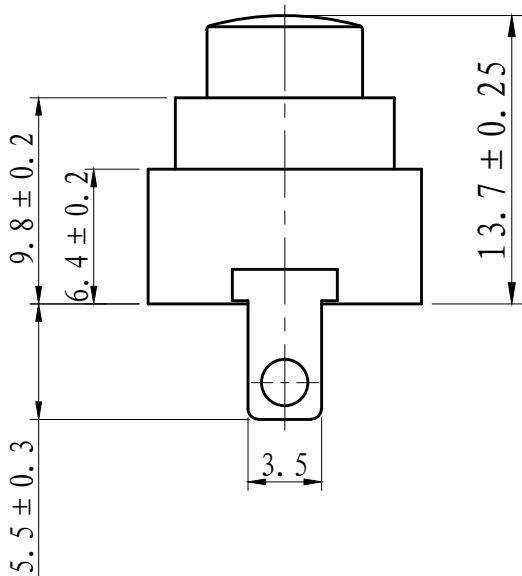
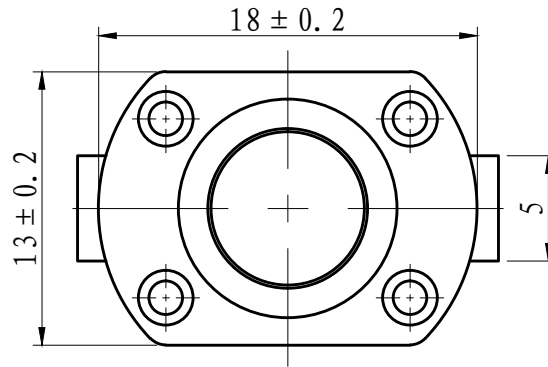


T-V6-NVX

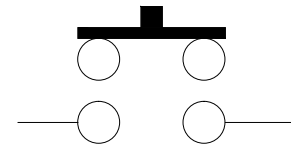
Marking:



技术参数/Specifications		
额定参数/Rating	6A 250VAC	
环境温度/Environment Temperature	-25°C ~ 85°C	
接触电阻 Contact Resistance	≤ 50m Ω	
绝缘电阻/Insulation Resistance	≥ 100M Ω (at 500VDC)	
耐电压 Withstand Voltage	针脚-针脚 Terminal-Terminal	500V AC/10mA/5s
	针脚-手柄 Terminal-knob	3000V AC/10mA/5s
电气寿命 Electrical life	10000 Cycles	
操作力 Operating Force	6N ~ 9N	



电气原理图:
CIRCUIT:



NOTE:
TOLERANCE UNLESS OTHERWISE SPECIFIED
X. ± 0.3 . X ± 0.2 . XX ± 0.1

循(通)用件登记
DRAWING (GENERAL) FILE NO.

旧版图号
OLD DRAWING FILE NO.

版图号
DRAWING FILE NO.

签名
AUTOGRAPH

日期
DATE

成品图 PRODUCT DRAWING				按钮开关 PUSH SWITCH				
标记 MARK	页数 NO.	更改文件号 REVISE FILE NO.	签名 AUTOGRAPH	日期 DATE	投影 PROJECTION	版次 REV.	重量 WT.	比例 SCALE
设计 DESIGN			标准化 STANDARDIZATION		第一角 1st ANGLE	A0		2.5:1 (A4)
审核 CHECKED			批准 APPROVE		共 1 页 ALTOGETHER 1 PAGES			第 1 页 THE 1 PAGE
日期 DATE								

KAN-9A-L

YUEQING DAIER ELECTRON CO., LTD
乐清市戴尔电子有限公司

PRODUCT SPECIFICATION(产品规格)

Model No. (型号名称): KAN-9A

Version(版本): 01

Date (日期) : 2018. 7. 19

Prepared by(编制) :

Approved by (批准):

1. Specifications:

- 1) Rating(标称) : 6A 250V AC
- 2) Operation force(推力) : 6-9N
- 3) Insulation resistance(绝缘电阻): 100M Ω Min.
- 4) Dielectric withstand(耐压)
Ter. And Ter. (针脚-针脚) : 500V/10mA/5s(Before endurance 耐久前)
: 375V/10mA/5s(After endurance 耐久后)
Ter. And Knob (针脚-按钮) : 3000V/10mA/5s(Before endurance 耐久前)
: 2250V/10mA/5s(After endurance 耐久后)
- 5) Contact resistance(接触电阻) : $\leq 50m\Omega$
- 6) Life(电气寿命) : 10000Cycles

2. Remark(备注)

- 1) RoHS Reach