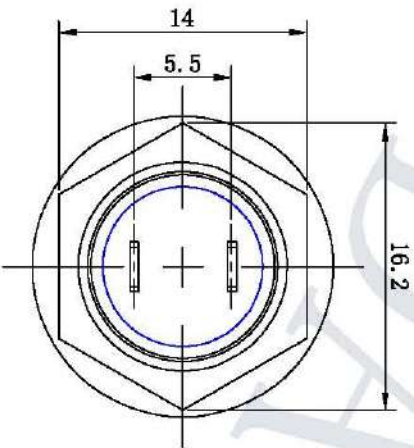
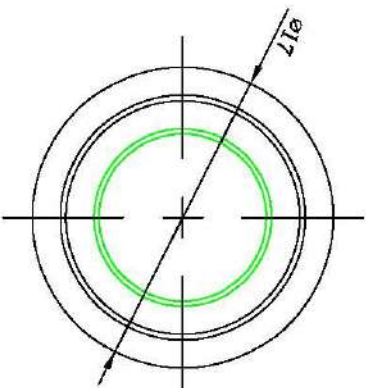
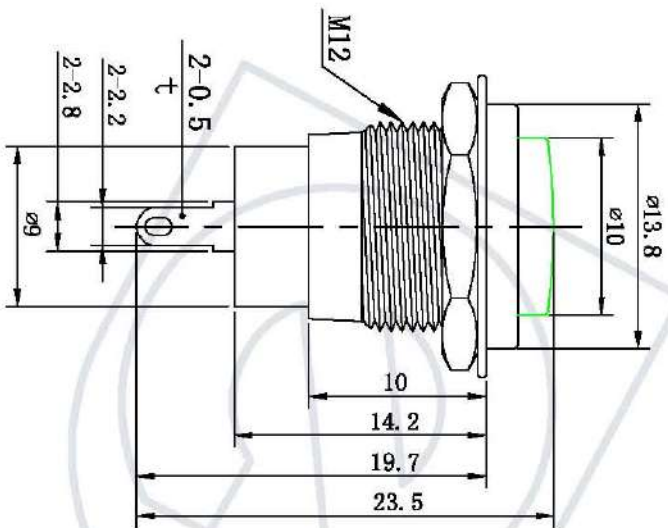
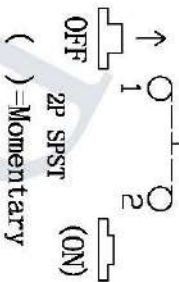


安装面板

PANEL CUT-OUT



电路图 Circuit



主要技术参数、性能
The Main Technology Performance

项目 Item	参数 Parameter
额定电压、电压 Rated voltage	1A 250VAC
额定电流 Rated current	DC 500V 100mA min
绝缘电阻 Insulated resistance	
接触电阻 Contact resistance	50mΩ Max
介电强度(相间) Dielectric strength	AC 1500V 1 minute
操作温度 Operating Temperature	-25℃ ~ +85℃
电寿命 Electrical life	≥10000 Cycles

名称 NAME	数量 QTY	材料 MATERIAL	表面处理 FINISHING
弹簧 Spring	1	Spring steel wire	弹簧镀层 0.0mm
接触片 Contact	1	Brass Plated silver	
侧 terminal	2	Brass Plated silver	
底部 Bottom	1	PP	
身体 housing	1	Brass Plated ni	
头部 Button	1	PP	

产品型号: DS-318	产品料号:
产品系列 Push Button Switch	包图:
图纸比例: 2:1	日期: 2014.01.09
若有特殊标示, 公差依照以下表格:	日期: 2014.01.09
K: ±0.5, L: ±0.30, X: ±0.15	日期: 2014.01.09
	标准: