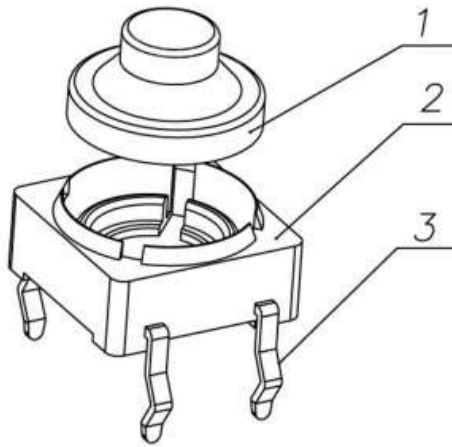
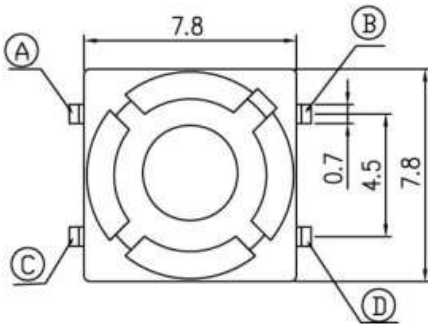


1. Rating: DC12V 50mA.
2. Operating Force: 120±40gf.
3. Contact Resistance: 200ΩMax.
4. Life: 50,000 Cycles Min.



3	嵌件	黄铜	—	镀银
2	底座	PA66	黑色	清洗
1	帽头	硅胶	灰色	外购
序号 NO.	名称 DESCRIPTION	材料 MATERIAL	颜色 COLOR	备注 REMARK

工程变更通知单 ECN(DCN) NO.	版本 REV	日期 DATE	说明 DESCRIPTION	变更 CHANGE	承诺 APPRO.	公差 GENERAL TOLERANCE UNLESS OTHERWISE NOTED	角度 Angle	±2°	DESIGN	设计	品名 ITEM NO.	8*8*5.5轻触开关				
							30~	±0.3	CHECK	校对	料号 PART NO.	TSX8855S-120AH				
							10~30	±0.2	VERIFY	审核	图号 DRAWING NO.	B	3.608.130			
							~10	±0.15	APPROVAL	批准	比例 SCALE		UNIT	mm	A4	☉