

# 超小型钮子开关

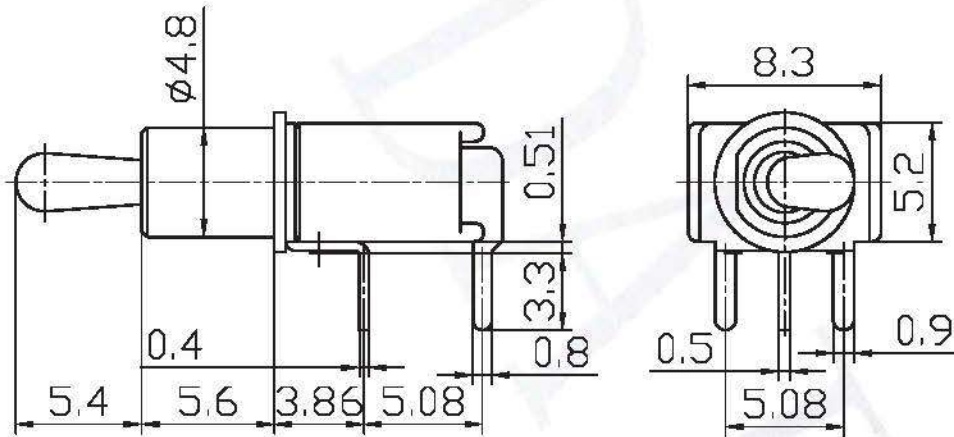
## Sub-Miniature Toggle Switch

型号(TYPE): SMTS-102-2C3

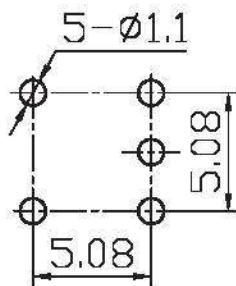
### 技术特性 (Specification)

1. 规格 (Rating): 3A 125V AC; 1.5A 250V AC
2. 接触电阻(Contact R): 20mΩ max
3. 绝缘电阻(Insulation R): 500V DC 1000MΩ min
4. 耐电压 (Dielectric Strength): 1 Minute 1000V AC
5. 操作温度(Operating Temperature): -25°C ~ +85°C
6. 电气寿命(Electrical Life): 10, 000 Cycles

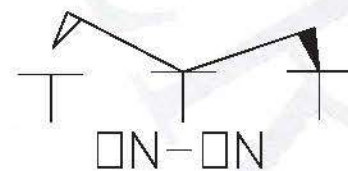
### 外型图 (Outline Drawing)



### 安装尺寸 (Mounting)



### 电路图 (Circuitry)



乐清戴尔电子有限公司  
Yueqing Daier Electron Co., Ltd.

制图:  
日期:

审核:  
日期:

批准:  
日期: