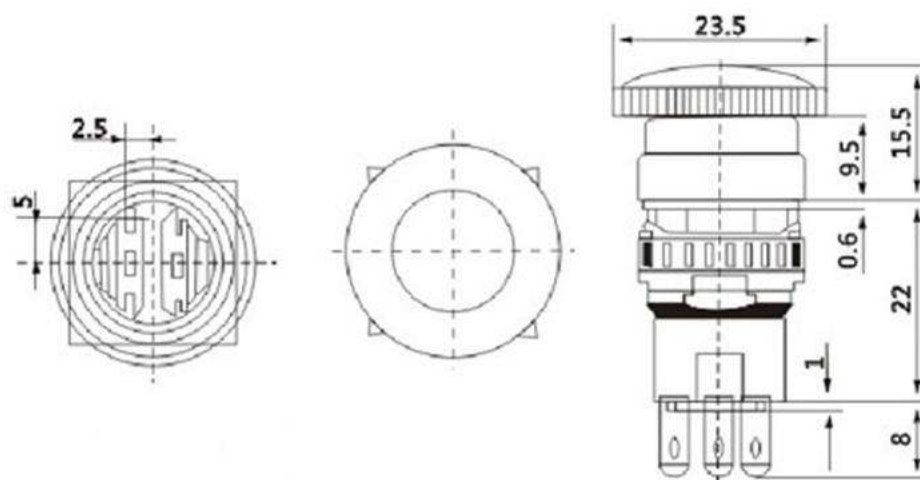


ПЕРЕКЛЮЧАТЕЛЬ КНОПОЧНЫЙ СЕРИИ
A16-11SM ON-(ON) БЕЗ ФИКСАЦИИ



Переключатель предназначен для коммутации электрических цепей с рабочим напряжением 250 вольт и током нагрузки до 3 ампер. Посадочный диаметр на приборную панель 16 мм.