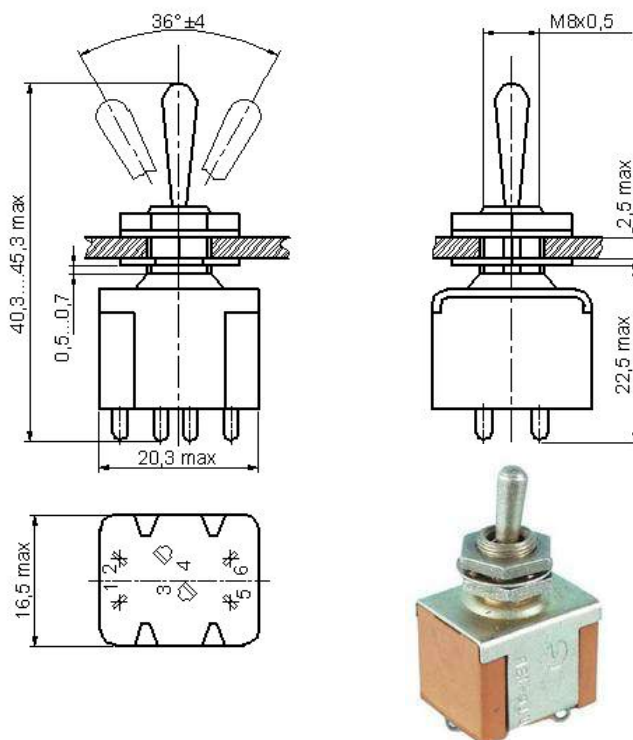


# Тумблеры ПТ6

Тумблеры двухполюсные предназначены для работы в электрических цепях постоянного и переменного тока в радиоэлектронной аппаратуре. Изготавливаются во всеклиматическом исполнении, являются изделиями ручного управления и предназначены для объемного монтажа.

## Габаритные и установочные размеры



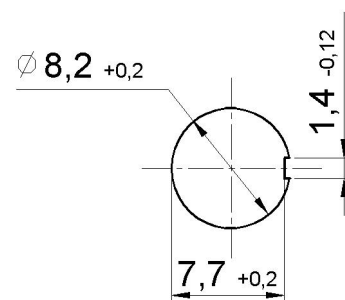
## Конструктивные исполнения

Обозначение типонамала	Масса не более, г.	Длина ручки от оси вращения, мм	Наличие протектора	Электрическая схема	Фиксация ручки	
ПТ6-1	16,5	15,0	Без протектора		Только в среднем положении	
ПТ6-2	17,0	17,5				
ПТ6-3	17,5	20,0				
ПТ6-4	17,0	15,0	С протектором			
ПТ6-5	17,5	17,5	Без протектора		В одном крайнем и среднем положении	
ПТ6-6	18,0	20,0				
ПТ6-7	16,5	15,0				
ПТ6-8	17,0	17,5	С протектором			
ПТ6-9	17,5	20,0	Без протектора			В двух крайних и среднем положении
ПТ6-10	17,0	15,0				
ПТ6-11	17,5	17,5				
ПТ6-12	18,0	20,0	С протектором			
ПТ6-13	16,5	15,0	Без протектора		В двух крайних и среднем положении	
ПТ6-14	17,0	17,5				
ПТ6-15	17,5	20,0				
ПТ6-16	17,0	15,0	С протектором			
ПТ6-17	17,5	17,5	Без протектора			В двух крайних и среднем положении
ПТ6-18	18,0	20,0				

### Технические характеристики

◆ Сопротивление контакта, Ом, не более:	
✓ для приемки «1»	0,05
✓ для приемки «5»	0,010
◆ Электрическая прочность изоляции, В эфф.	1200
◆ Сопротивление изоляции, МОм, не менее	1000
◆ Усилие переключения, Н	от 2,9 до 24,6
◆ Повышенная рабочая температура, °С	100
◆ Пониженная рабочая температура, °С	минус 60
◆ Повышенная относительная влажность, при 35°С, %	98
◆ Гарантийная наработка, ч	10000
◆ Гарантийный срок с даты изготовления, лет:	
✓ для приемки «1»	10

### Разметка для крепления



### Электрические режимы коммутации

Типономинал	Род тока	Вид нагрузки	Напряжение, В		Ток, А		Максимальная коммутируемая мощность, Вт (ВхА)	Количество циклов переключений в НКУ
			не менее	не более	не менее	не более		
ПТ6	постоянный	активная	1,6	36	0,0001	4,0	150	10000
		индуктивная			0,001	2,0		10000
	активная	36	220	0,001	0,5	25000		
	индуктивная			0,001	0,1	10000		
	переменный	активная	1,6	36	0,0001	4,0		10000
		индуктивная			0,0001	2,0		10000
		активная	36	250	0,0001	0,5	25000	
		индуктивная					10000	

### Условные обозначения при заказе

Для изделий с приемкой «1»: «Тумблер ПТ6-15 В УВМК.642268.000 ТУ»

Для изделий с приемкой «5»: «Тумблер ПТ6-1 В УСО.360.063 ТУ»