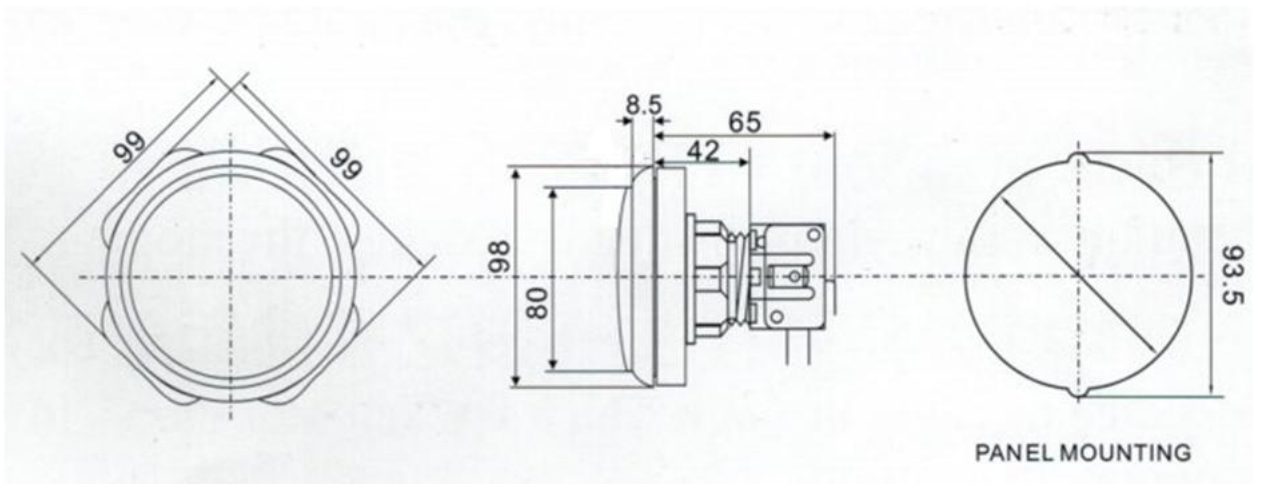


КНОПОЧНЫЙ ПЕРЕКЛЮЧАТЕЛЬ КУПОЛЬНОГО ТИПА **(без фиксации с подсветкой)**





Переключатель предназначен для коммутации электрических цепей с рабочим напряжением 250 вольт и током нагрузки до 5 ампер. Напряжение питания индикатора подсветки 12 вольт.