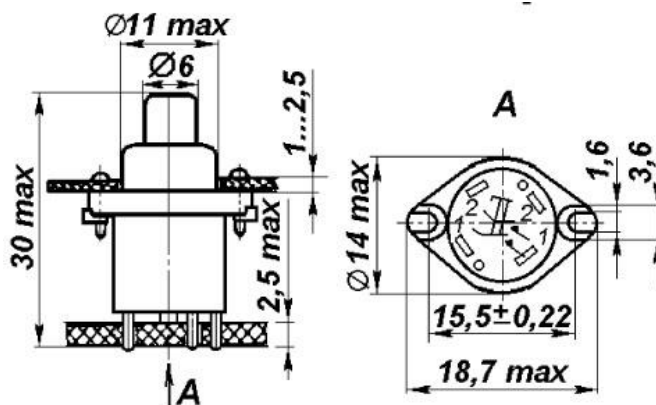


## Кнопки МПК1-4

Малогабаритные кнопки предназначены для работы в цепях постоянного и переменного тока в радиоэлектронной аппаратуре. Кнопки изготавливаются во всеклиматическом исполнении и являются изделиями ручного управления и предназначены для:

- ◆ печатного монтажа;
- ◆ объемного монтажа;
- ◆ микромодульного монтажа.



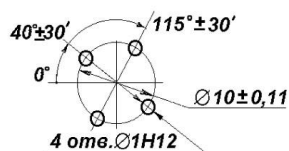
Электрическая схема коммутации



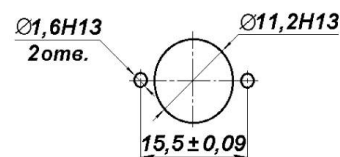
ВЫКЛ – (ВКЛ)

Разметка для крепления

под печатный монтаж



под объемный монтаж



### Технические характеристики

- ◆ Масса, г, не более: ..... 3,5
- ◆ Сопротивление контакта, Ом, не более ..... 0,1
- ◆ Электрическая прочность изоляции, Вэф ..... 500
- ◆ Сопротивление изоляции, МОм, не менее ..... 1000
- ◆ Усилие переключения, Н: ..... 4-12
- ◆ Повышенная рабочая температура среды, °С ..... 100
- ◆ Пониженная рабочая температура среды, °С ..... минус 60
- ◆ Повышенная относительная влажность, %:
  - для исполнения УХЛ при 25 °С ..... 98
  - для исполнения В при 35 °С ..... 98
- ◆ Гарантийная наработка, ч:
  - для приемки «1» / «5» ..... 10000/ 5000
- ◆ Количество коммутационных циклов в НКУ ..... 5 000-20 000
- ◆ Гарантийный срок с даты изготовления, лет:
  - для приемки «1» / «5» ..... 12 /15

### Электрические режимы коммутации

Род тока	Вид нагрузки	Напряжение, В		Ток, А		Максимальная коммутируемая мощность, Вт
		не менее	не более	не менее	не более	
Постоянный	активная	0,05	36	0,001	0,5	15
		0,05	36	0,001	1,0	10
	индуктивная	0,05	36	0,001	0,5	15