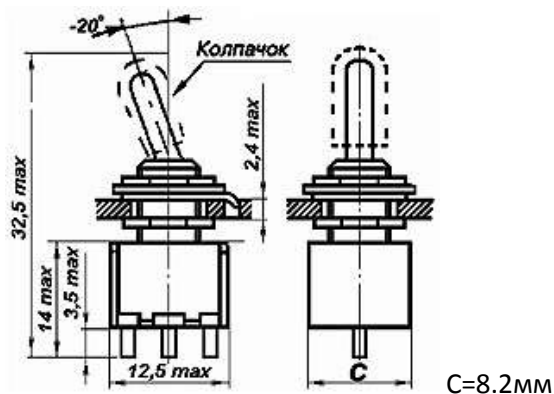


Тумблеры П1Т-1-1

Предназначены для работы в цепях постоянного и переменного тока в радиоэлектронной аппаратуре. Тумблеры изготавливаются во всеклиматическом исполнении, являются изделиями ручного управления и предназначены для объемного монтажа;



Технические характеристики

Сопротивление электрического контакта, Ом не более	0.01
Электрическая прочность изоляции, В не менее	1100
Сопротивление изоляции, МОм не менее	1000
Усилие переключения, Н	от 2,7 до 16
Масса тумблеров, г	7,5

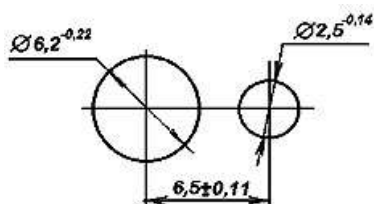
Предельно допустимые режимы эксплуатации

Ток постоянный, А	0.0001 - 5
Напряжение, В	0.5 - 36
Мощность, ВА	135
Ток переменный, А	0.1 - 4
Напряжение, В	0.1 - 220
Мощность, ВА	250
Диапазон рабочих температур	от -60°C до +85°C
Диапазон предельных температур	от -60°C до +100°C
Число циклов коммутации:	
В нормальных условиях	10 000
При температуре +85°C	5 000

Гарантийный срок:

- для кнопок с приемкой «1»-10 лет с даты изготовления
- для кнопок с приемкой «5»-20 лет с даты изготовления

Монтажная разметка



Электрическая схема

