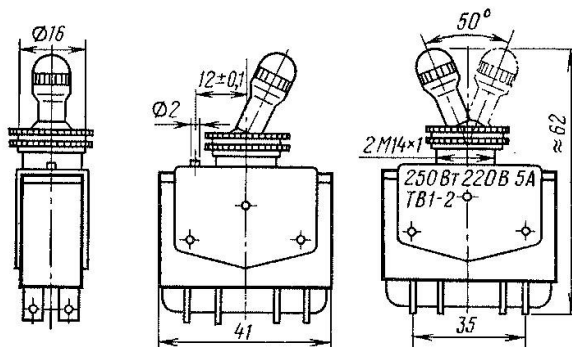


Тумблеры ТВ1-1, ТВ1-2, ТВ1-4

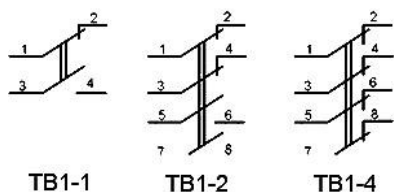
Контактные тумблеры с ручным рычажным приводом для объемного монтажа. Предназначены для работы в цепях постоянного и переменного тока в радиоэлектронной аппаратуре, приборной и специальной технике. Изготавливаются в 12 вариантах исполнения. Количество полюсов: 1, 2, 4. Комплекуются протектором черного цвета.

Климатическое исполнение:

- всеклиматическое;
- для умеренного и холодного климата.



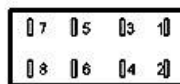
Электрическая схема коммутации



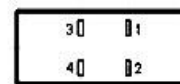
ТВ1-1

ТВ1-2

ТВ1-4



ТВ1-2, ТВ1-4



ТВ1-1

Конструктивные данные:

Тумблер ТВ1-1 однополюсный, имеет нормально разомкнутые 3-4 и нормально замкнутые 1-2 контакты.

Тумблер ТВ1-2 двухполюсный, имеет нормально замкнутые 1-2 и 3-4 и нормально разомкнутые 5-6 и 7-8 контакты.

Тумблер ТВ1-4 четырехполюсный, имеет нормально замкнутые контакты 1-2, 3-4, 5-6, 7-8.

Технические характеристики:

Род тока	постоянный, переменный
Вид нагрузки	активная
Напряжение, В	1,6... 220
Ток, А	0,001... 5
Максимальная коммутируемая мощность, Вт	250
Количество циклов переключений	10000
Масса, г, не более:	
- ТВ1-1	45
- ТВ1-2, ТВ1-4	50
Сопротивление контакта, Ом, не более	0,01
Электрическая прочность изоляции, В	1100
Сопротивление изоляции, МОм, не менее	1000
Усилие переключения, Н	от 3,9 до 14,7
Повышенная рабочая температура, С	
- для приемки «1» / «5»	70 / 85
Пониженная рабочая температура, С	минус 60
Повышенная относительная влажность, %	
- для исполнения В при 350 С	98
- для исполнения УХЛ при 250 С	98
Гарантийная наработка, ч	
- для приемки «1» / «5»	10000 / 5000
Гарантийный срок с даты изготовления, лет:	
- для приемки «1» / «5»	8 / 10