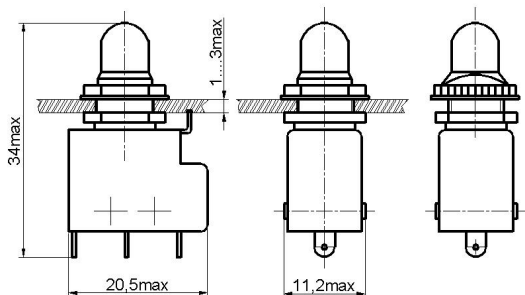


# Кнопки малогабаритные КМ1, КМ2, КМА1-IV



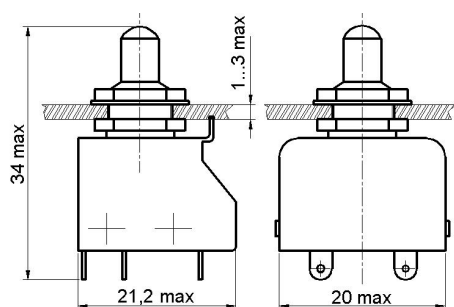
Габаритные и установочные размеры



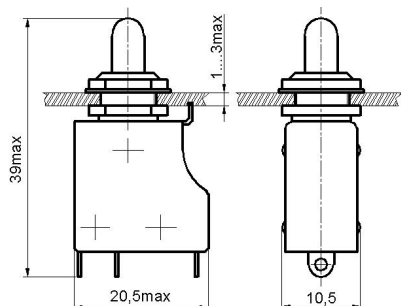
КМ1-1

## Технические характеристики

- ◆ Масса ,г, не более:
  - ✓ КМ1 12,5
  - ✓ КМ2 17,5
  - ✓ КМА1-IV 15
- ◆ Сопротивление контакта, Ом, не более 0,05
- ◆ Электрическая прочность изоляции, В 1100
- ◆ Сопротивление изоляции, МОм, не менее 1000
- ◆ Усилие переключения, Н
  - ✓ приемка «5»: КМ1 от 2,4 до 6,9
  - КМ2 от 5,9 до 12,8
  - КМА1-IV от 12,8 до 27,5
  - ✓ приемка «1»: КМ1 от 2,45 до 12,8
  - КМ2 от 2,45 до 12,8
  - КМА1-IV от 6,0 до 13,5
- ◆ Повышенная рабочая температура, °С 100
- ◆ Пониженная рабочая температура, °С минус 60
- ◆ Повышенная относительная влажность, %
  - ✓ для исполнения В при 35 °С 98
  - ✓ для исполнения УХЛ при 25 °С 98
- ◆ Гарантийная наработка, ч:
  - ✓ для приемки «1» 16000
  - ✓ для приемки «5» 5000
- ◆ Гарантийный срок с даты изготовления, лет 20

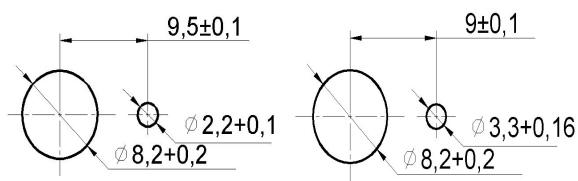


КМ2-1



КМА1-IV

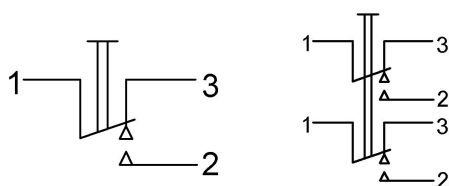
## Разметка для крепления



КМ1, КМ2

КМА1-IV

## Электрическая схема коммутации



## Электрические режимы коммутации

Типономинал	Род тока	Вид нагрузки	Напряжение, В		Ток, А		Максимальная коммутируемая мощность, Вт(ВхА)	Количество циклов переключений НКУ
			не менее	не более	не менее	не более		
КМ1, КМ2, КМА1-IV, КМД1, КМД2, КМАД1	постоянный	активная	0,5	30	0,0005	4	70	10000
		индуктивная				2		
	переменный	активная	0,5	250	0,0005	3	300	10000
		индуктивная				2		

### Условные обозначения при заказе

Для изделий с приемкой «1»: «Кнопка малогабаритная КМ1-1 АГО.360.203 ТУ»

Для изделий с приемкой «5»: «Кнопка малогабаритная КМАД1-IVB 0Ю0.360.011 ТУ»