

Q-73

Переключатель кнопочный PBS-422BD12V

Характеристики

Тип: переключатель кнопочный, без фиксации

Количество положений: 2

Максимально допустимый ток при 12V DC: 6A

Сопrotивление контакта, максимум: 50мОм

Изолированное сопротивление: 1000Ом

Диэлектрическая прочность: 1 минута при 1500V AC

Рабочая температура: -25°C ~ +85°C

Циклов коммутации (электрических): 10 000

Вес: 10 г

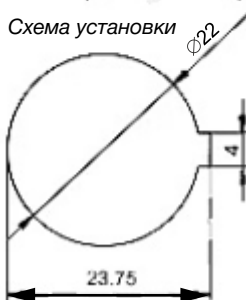
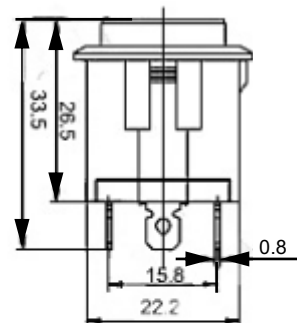
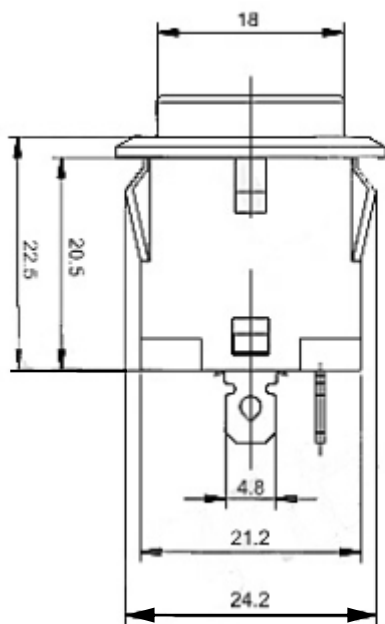
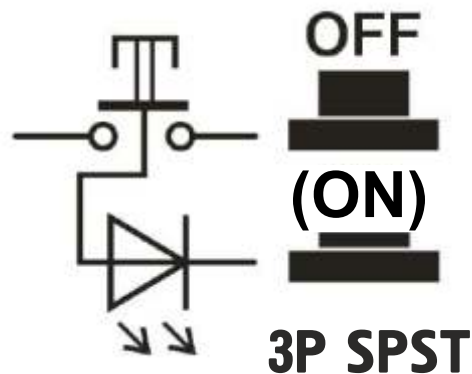


Схема работы переключателя



Внимание: описание товара носит информационный характер и может отличаться от описания, представленного в технической документации производителя. Убедительно просим Вас при покупке проверять наличие желаемых функций и характеристик.