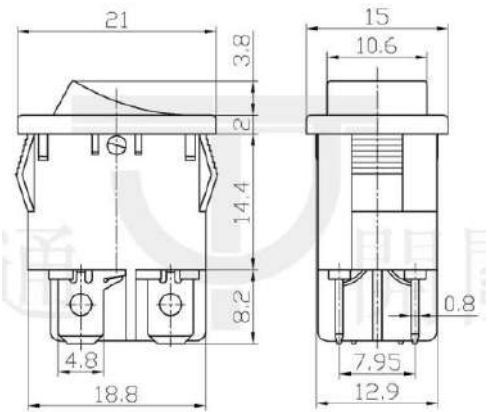


Переключатель клавишный Q-1032 В.



Тип переключателя	клавишный (рокерный)
Схема переключения	серии MRS
Кол-во контактов в группе/ кол-во групп (всего)	DPST; ON-OFF
Цвет: клавиша/ корпус	2/ 2 (4Т)
Форма клавиши	черный/ черный
Размер установочного отверстия, мм	прямоугольник тип С (вогнутая)
Коммутируемое напряжение, В (АС)	13,2 x 19,2
Максимальный ток, А (АС)	125/ 250
Контактное сопротивление, МОм, не более	10/ 6
Сопротивление изоляции, МОм, не менее	35
Диэлектрическая прочность, В	100 (при Uисп.дс=500 В)
Кол-во циклов коммутации (электро), не менее	1500 (50Гц, 1мин.)
Диапазон рабочих температур, °С	10000
	-25~+85