

**КВАРЦ Q-14243**

**РАЗЪЕМ ПИТАНИЯ АВТОМОБИЛЬНЫЙ, ВЛАГОЗАЩИЩЕННЫЙ  
DJ7023-3.5-21**

**(2 контакта, гнездо на кабель)**



**Габаритные размеры**

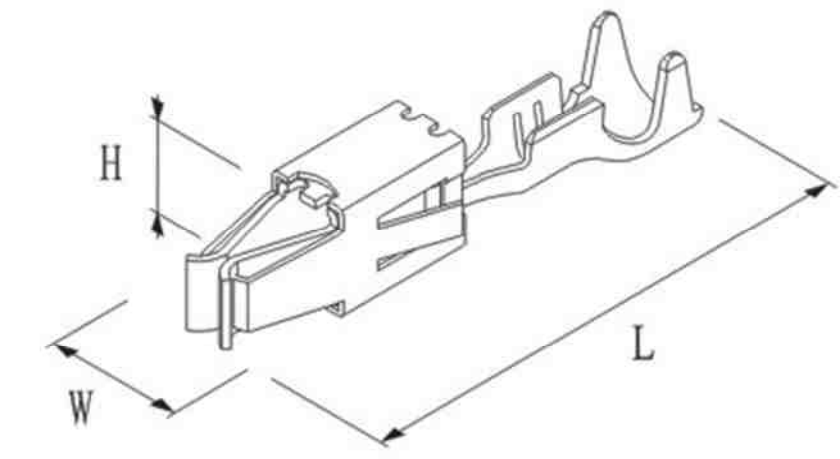
**длина L – 37,5 мм, ширина W – 23,5 мм, высота H - 22 мм.**

**Материал разъема – полиамид PA-66.**

**Диапазон рабочих температур от - 60 до + 200 градусов С.**

**Номинальное напряжение – 60 вольт.**

## Используемые контакты DJ623-E3,5A



длина L – 19,5 мм, ширина W – 3,2 мм, высота H – 4,2 мм

Материал клемм H65Y. Толщина металла 0,3 мм. Предназначены для обжима проводников сечением 0,5 – 1,0 кв.мм.