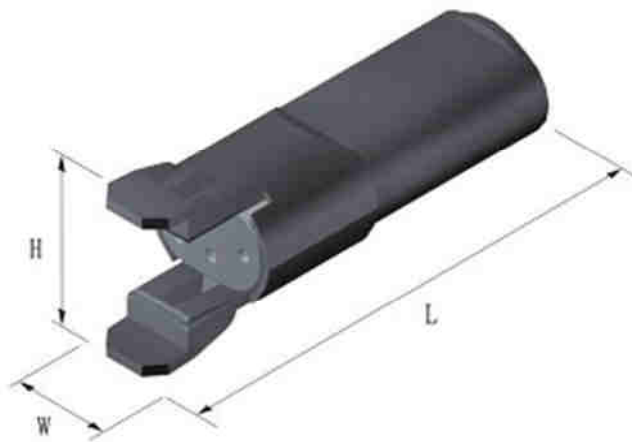


КВАРЦ Q-14232

**РАЗЪЕМ ПИТАНИЯ АВТОМОБИЛЬНЫЙ, ВЛАГОЗАЩИЩЕННЫЙ
DJ7051-1,65-11 (штекер на кабель)**



Габаритные размеры

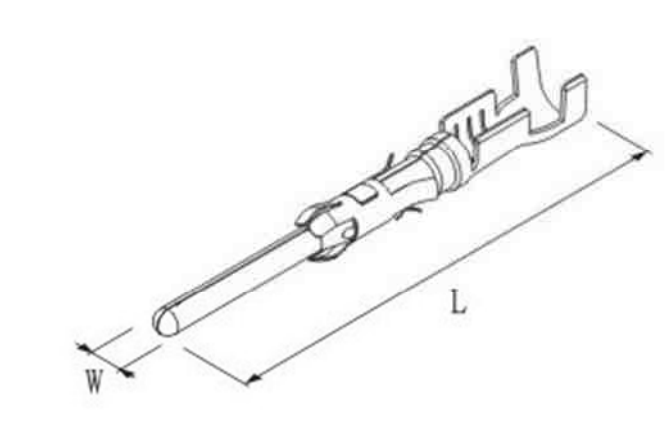
длина L – 51 мм, ширина W – 15,9 мм, высота H - 19 мм.

Материал разъема – полиамид PA-66.

Диапазон рабочих температур от - 60 до + 200 градусов С.

Номинальное напряжение – 60 вольт.

Используемые контакты DJ211-1,65



длина L - 28 мм, ширина W – 1,6 мм

Материал клемм фосфорная бронза QSn6. 5-0. 1. Толщина металла 0,3 мм.
Предназначены для обжима проводников сечением 0,5 – 0,75 кв.мм.