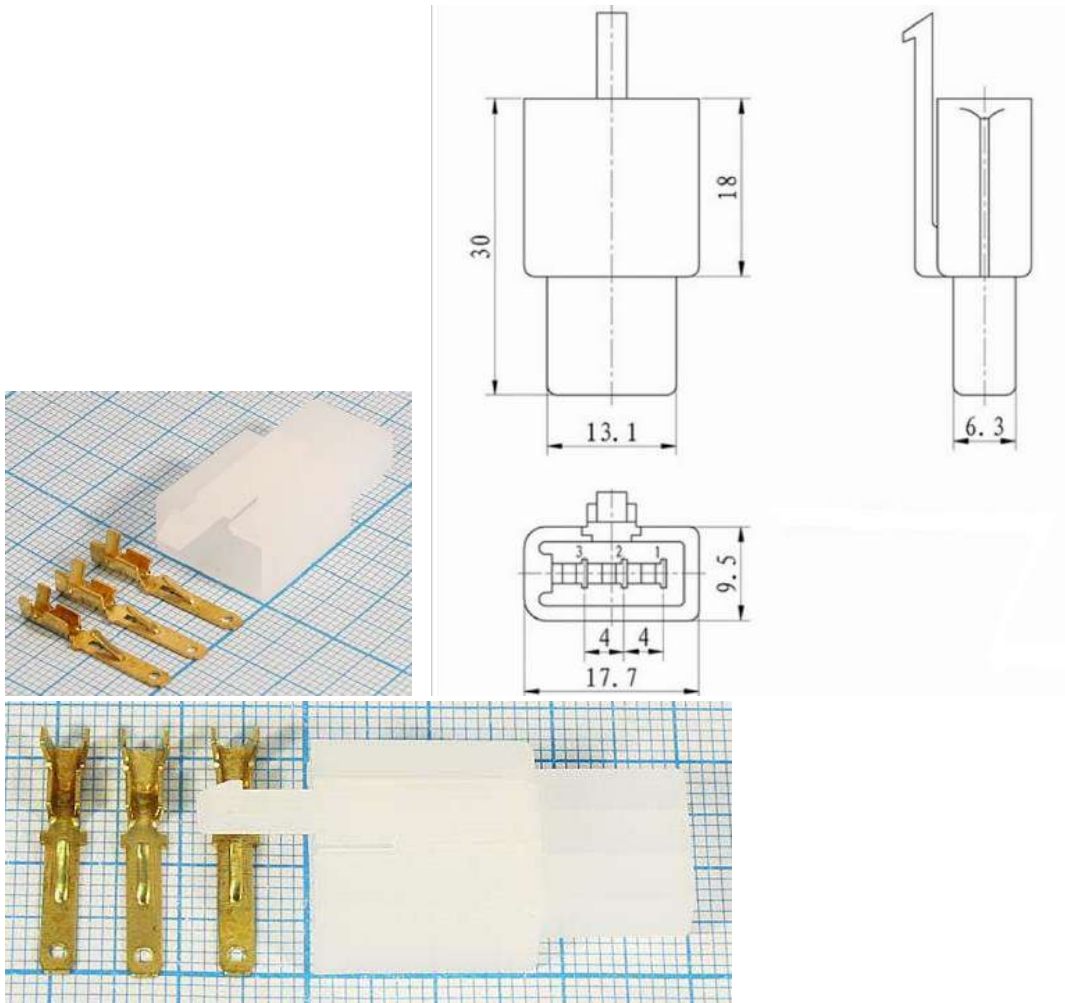


## Разъем Q-14197.



Тип	разъем (вилка) серии DJ7031A
Количество клемм	3, ножевая, неизолированная 2,8 мм
Номинальное напряжение, В	12/24 (DC)
Материал корпуса	РА66, белый
Диапазон рабочих температур, °С	-40~+120
Ответная часть	Q-14198

