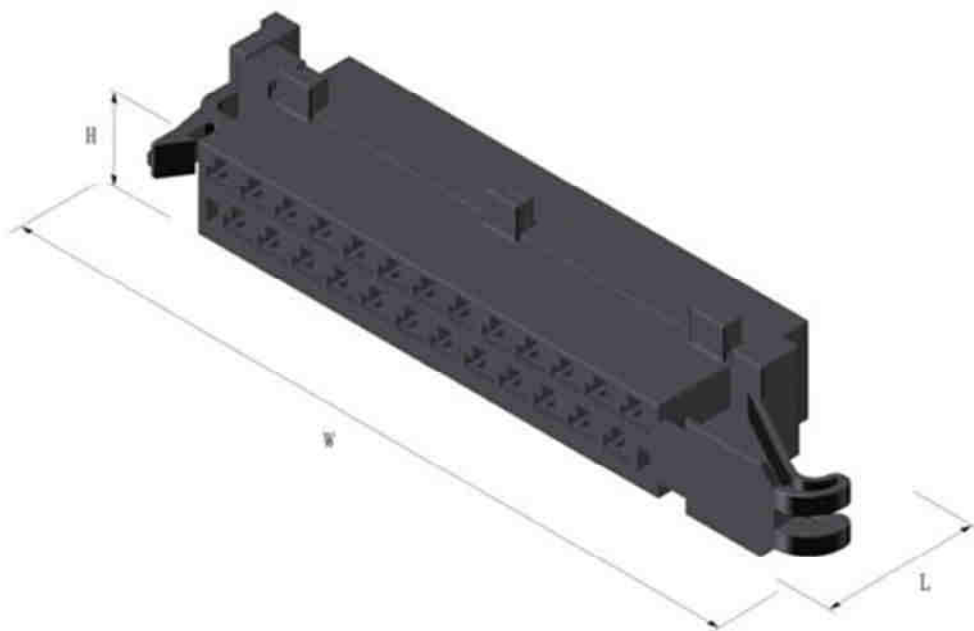


КВАРЦ Q-12781

**РАЗЪЕМ ПИТАНИЯ АВТОМОБИЛЬНЫЙ DJ7251-3,5-21**

**(25 контактов, гнездо на кабель)**



**Габаритные размеры**

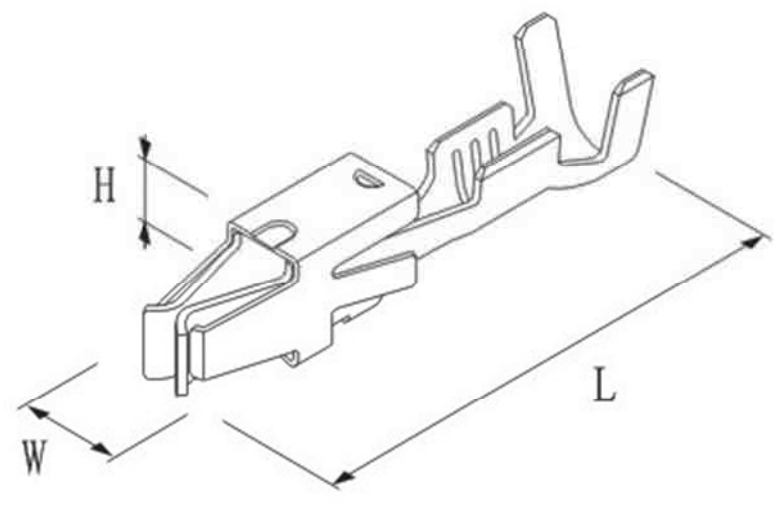
**длина L – 21,9 мм, ширина W – 99 мм, высота H - 11,7 мм.**

**Материал разъема – полиамид PA-66.**

**Диапазон рабочих температур от - 60 до + 200 градусов С.**

**Номинальное напряжение – 60 вольт.**

**Используемые контакты DJ623-E3,5B**



**длина L – 19,5 мм, ширина W – 3,2 мм, высота H – 4,1 мм**

**Материал клемм H65Y. Толщина металла 0,3 мм. Предназначены для обжима проводников сечением 0,75 – 1,5 кв.мм.**