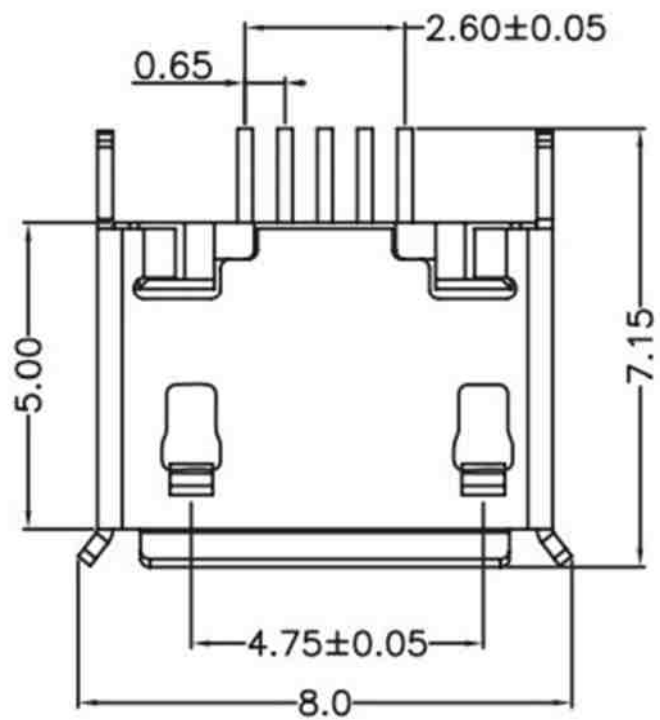
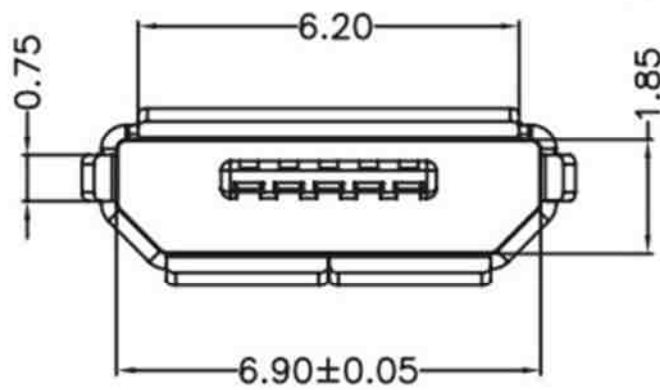
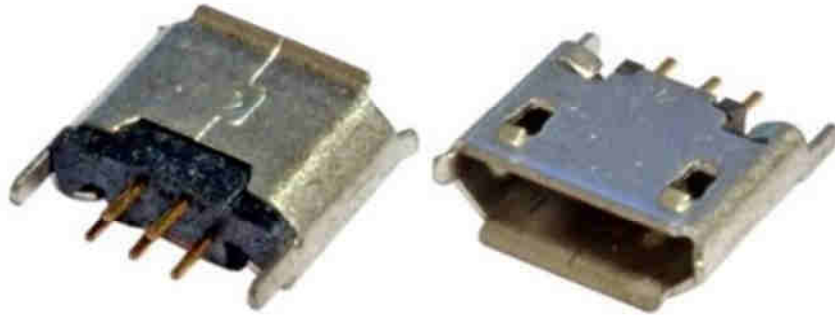
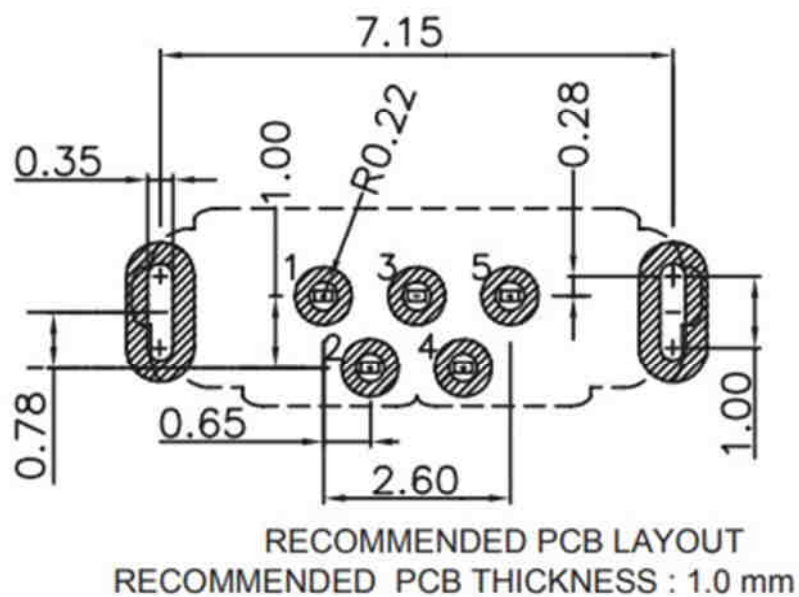
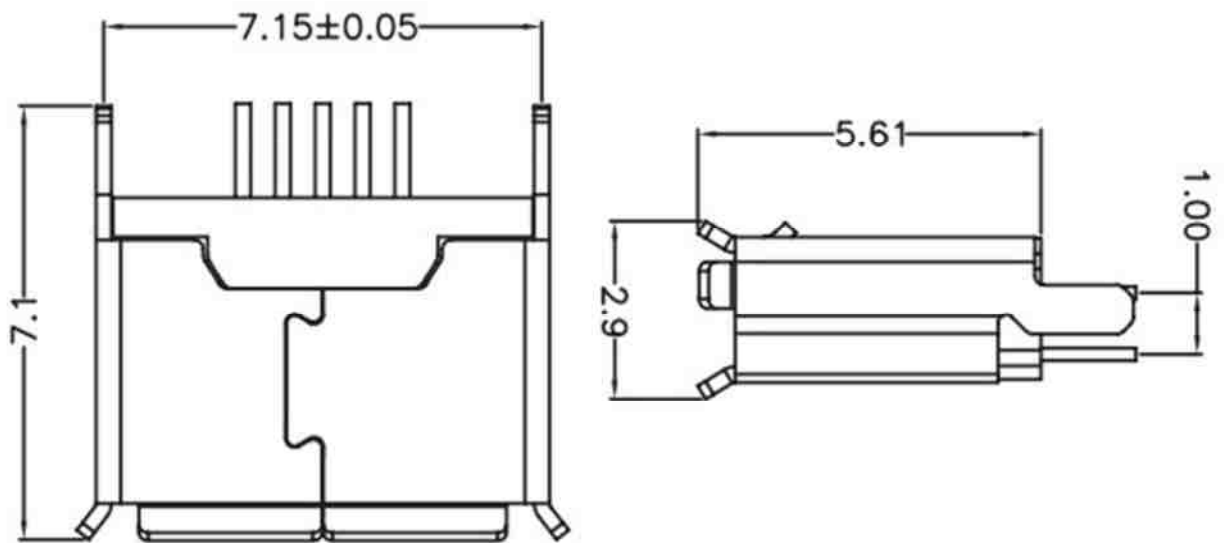


Q-11033

РАЗЪЕМЫ micro-USB B Type
гнездо вертикальное на плату (5C)





ТЕХНИЧЕСКИЕ ХАРАКТЕРИСТИКИ

Материал изолятора - термопластик (UL-94 V-0)

Материал корпуса - сталь с Ni покрытием

Материал клемм - луженая медь

Напряжение – до 30 вольт

Постоянный ток - до 1,8 ампера для контактов 1 и 5 (для других 1 ампер)

Сопротивление контактов - менее 30 миллиом

Диэлектрическая прочность - 100 вольт AC/min

Сопротивление изолятора - более 1000 Мегаом

Количество коммутаций - не менее 10000

Диапазон рабочих температур - от – 40 до + 85 град.С.