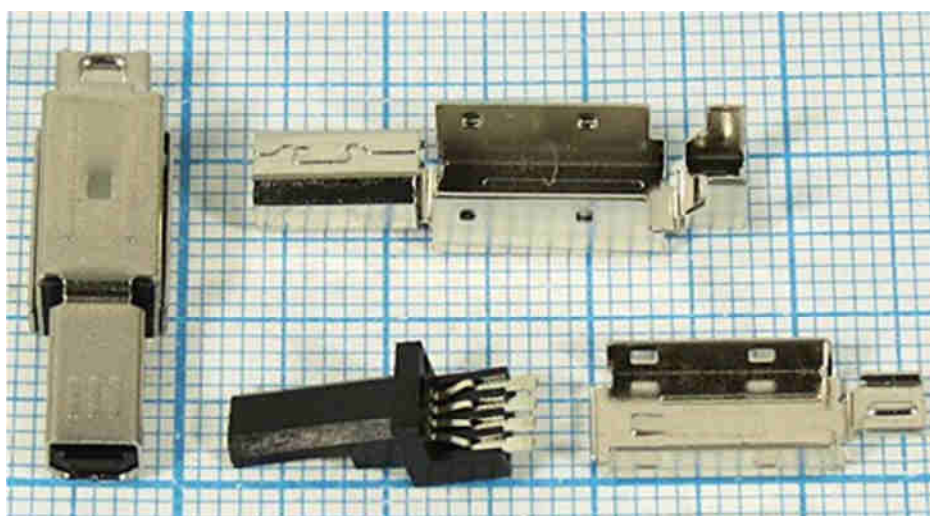
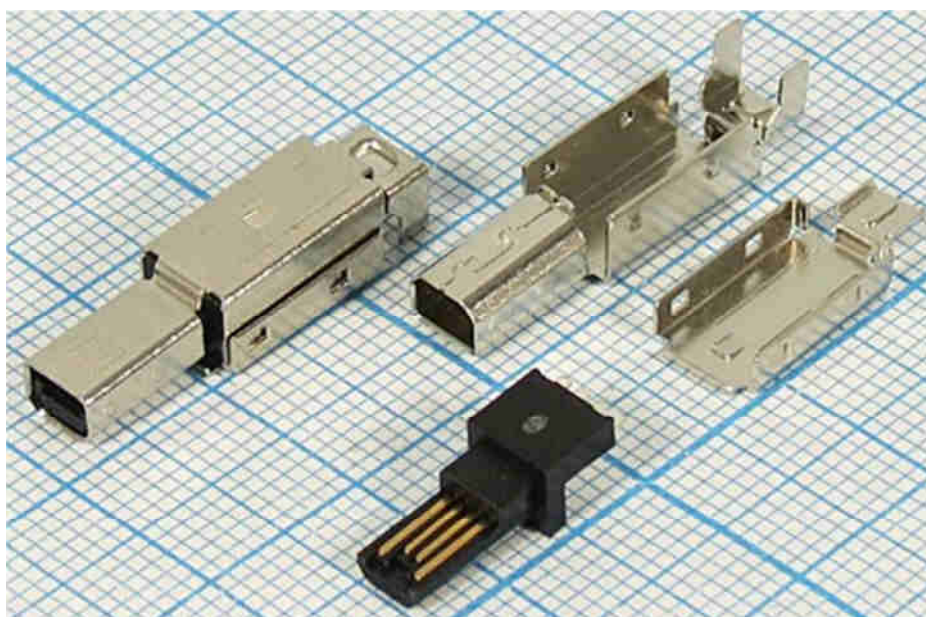
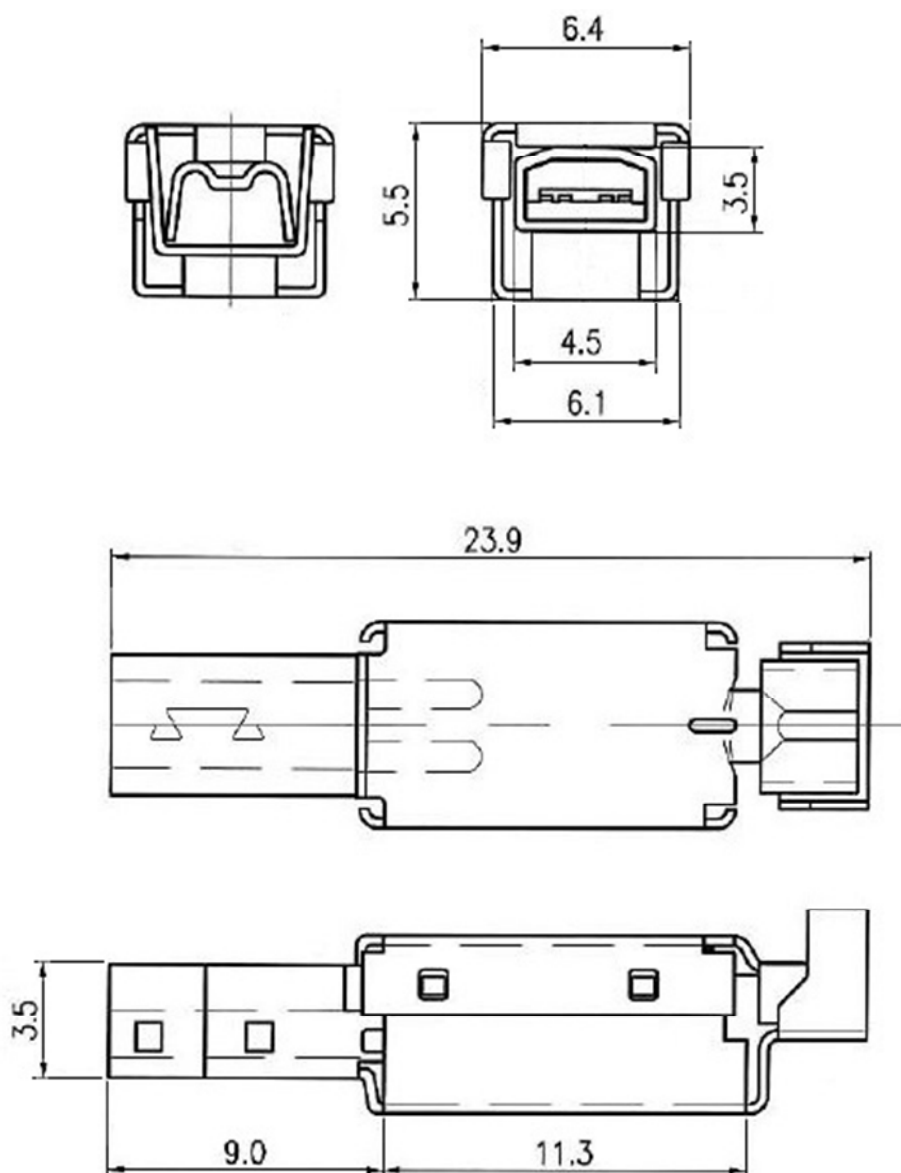


Q-9235

РАЗЪЕМЫ mini-USB В Type

Штекер на кабель (4С)





ТЕХНИЧЕСКИЕ ХАРАКТЕРИСТИКИ

Материал изолятора - нейлон 6Т (UL-94 V-0)

Материал корпуса - латунь с Ni покрытием

Материал клемм - фосфорная бронза с Ni (или Au) покрытием

Напряжение – 5 вольт

Постоянный ток - до 1 ампера

Сопротивление контактов - менее 50 миллиом

Диэлектрическая прочность - 100 вольт AC/min

Сопротивление изолятора - более 100 Мегаом

Количество коммутаций - не менее 1500

Диапазон рабочих температур - от – 25 до + 85 град.С.