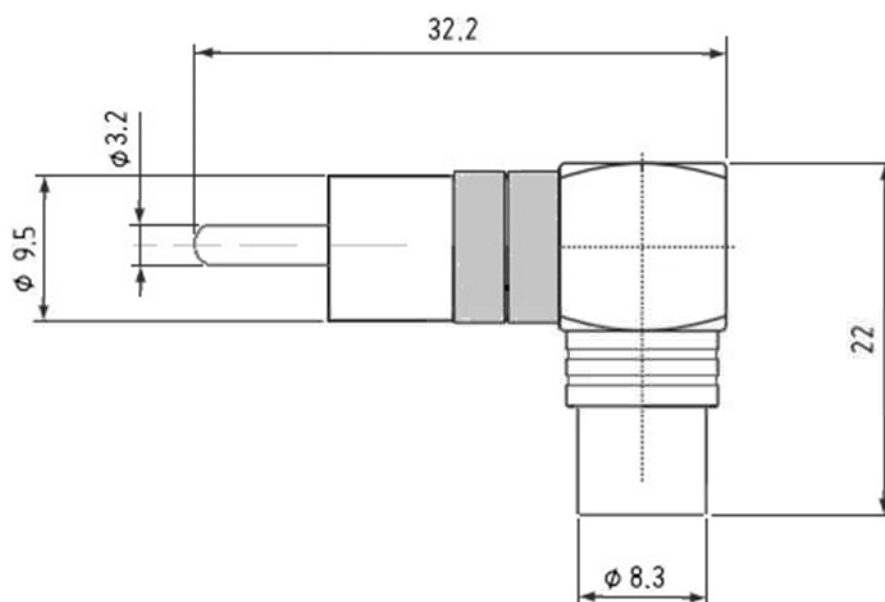


Q-10269

УГЛОВОЙ ШТЕКЕР-ПЕРЕХОДНИК СТАНДАРТА RCA
гнездо RCA – штекер RCA



Материал разъемов: латунь

Возможное покрытие: Ni, Au, Cr и т.д.

Материал изолятора: полиэтилен