

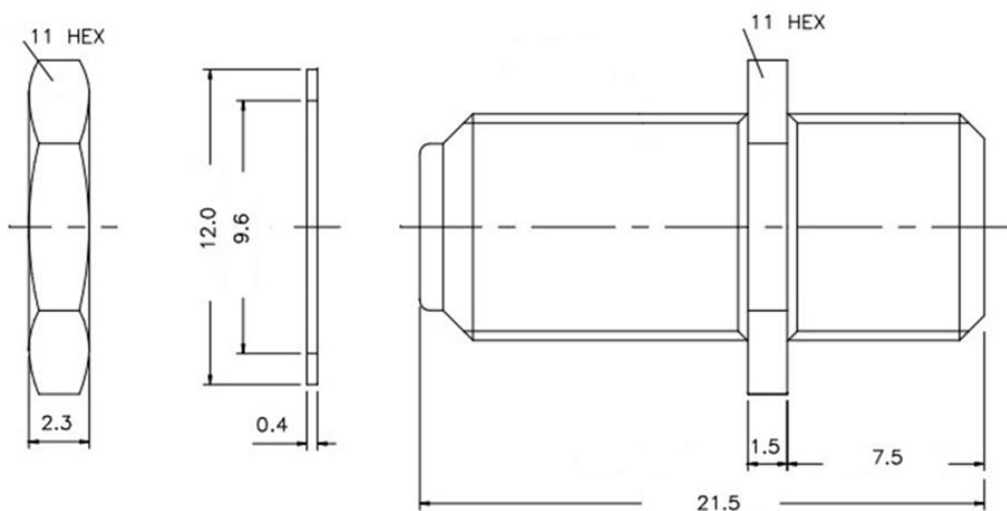
Переходник гнездо F – гнездо F

Артикул Q-518

Высокочастотные разъемы серии F-типа. Серия недорогих разъемов с резьбовым соединением. Волновое сопротивление коннекторов 75 Ом и диапазон рабочих частот до 1 ГГц. Область применения - телевизионное и видеооборудование.



Переходник гнездо F – гнездо F. Данная разновидность переходника предназначена для соединения кабелей имеющих одноименный стандарт ответной части. Основное назначение – удлинение (наращивание) телевизионного кабеля.



Внимание! Гайка и шайба в комплект не входят. Размеры даны для информации.