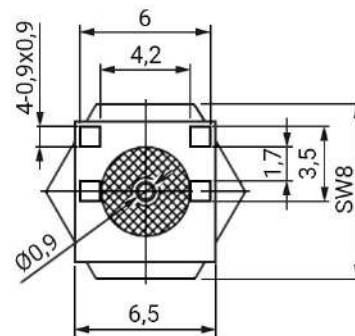
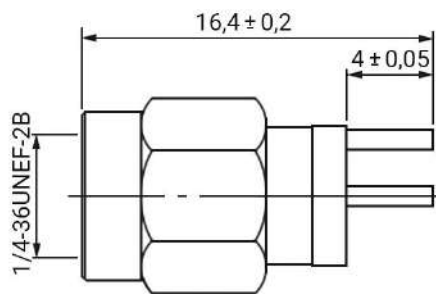


Разъем высокочастотный Q-15887.



Тип разъема

высокочастотный
серии SMA,
вилка (M)

Диапазон рабочих частот, ГГц

0~6

Волновое сопротивление, Ом

50

Коэффициент стоячей волны, не более

1,2

Контактное сопротивление, МОм, не более

центральный

контакт-3; корпус-2

Сопротивление изоляции, МОм, не менее

5000

Материал корпуса

латунь с покрытием

Материал изолятора

PTFE

Количество соединений/разъединений, циклов, не менее

500

Диапазон рабочих температур, °С

-55~+125