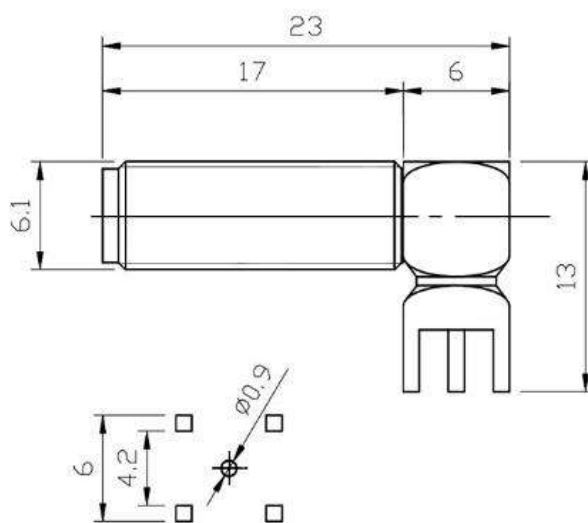


Разъем серии SMA, угловой **Q-15289Z**.



Тип	Разъем высокочастотный угловой, серии SMA, гнездо
Тип разъема	¼-36UNS-2A
Диапазон частот	0~6 ГГц
Волновое сопротивление	50 Ом
Коэффициент стоячей волны	не более 1,8
Сопротивление изоляции, не менее	5000 Мом
Наработка на отказ, не менее	500 циклов
Диапазон рабочих температур	-65~+165 °С
Высота	13 мм
Ширина	6 мм
Глубина	23мм