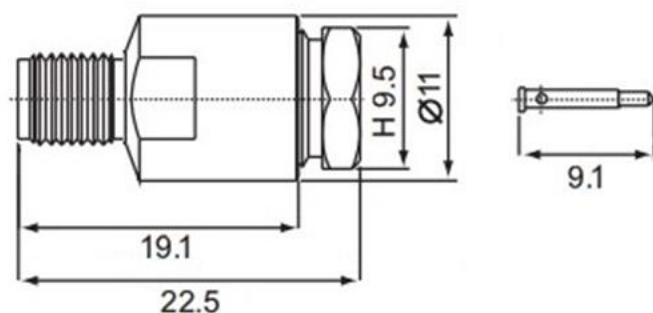
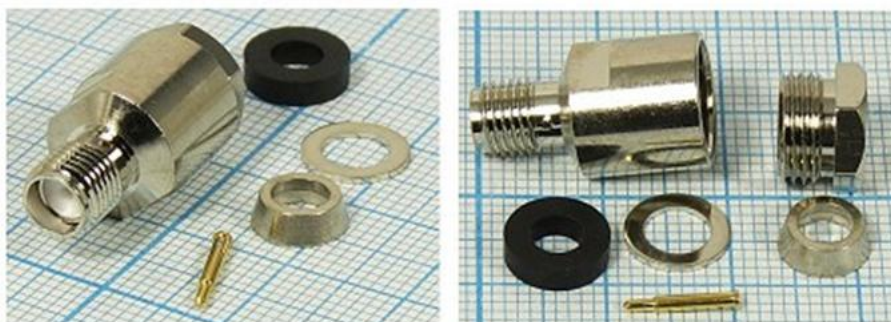


СВЕРХВЫСОКОЧАСТОТНЫЕ КОННЕКТОРЫ СЕРИИ SMA-RP

(Reverse Polarity – обратная полярность - *)

Субминиатюрные разъемы типа «А» (SMA) имеют резьбовое соединение, волновое сопротивление 50 Ом и диапазон рабочих частот до 18 ГГц (прецизионные версии до 26,5 ГГц). В большей степени максимальная рабочая частота определяется типом используемого коаксиального кабеля.

гнездо revers SMA прижимное на кабель RG-58



Электрические характеристики

Импеданс (сопротивление)	50 Ом
Частотный диапазон	От 0 до 18.0 ГГц *RG-402&RG-405 полужесткий кабель: 0-18 ГГц *гибкий кабель → макс. рабочая частота кабеля (MIL-C-17) - 12.4 ГГц
КСВ	Прямой: 1.15 макс. + 0.02 f ГГц; Угловой: 1.20 макс. + 0.03 f ГГц - с гибким кабелем Прямой: 1.05 макс. + 0.01 f ГГц; Угловой: 1.10 макс. + 0.01 f ГГц - с полужестким кабелем
Вносимые потери	0.06 дБ макс. x \sqrt{f} ГГц 6 ГГц

Разъем имеет позолоченный центральный проводник и хромированный (или позолоченный) корпус. Изолятор, как правило, изготовлен из фторопласта.

В разъемах **SMA** имеется внутренняя или внешняя резьба и соответственно штекер или гнездо (отверстие) в центре.


Разъемы **SMA** бывают двух видов:

SMA со штыревой частью разъема	
SMA с гнездовой частью разъема	

Существуют также разъемы **SMA с обратной полярностью (инверсные SMA-разъемы)**. Они называются **RP-SMA** (Reverse polarity SMA, иногда обозначают SMA-R).

В разъемах **RP-SMA** всё наоборот: где резьба внутренняя — в середине отверстие, а где резьба внешняя — в середине штекер.

Разъемы **RP-SMA** бывают двух видов:

RP-SMA с гнездовой частью разъема	
--	---

RP-SMA со штыревой частью разъема

