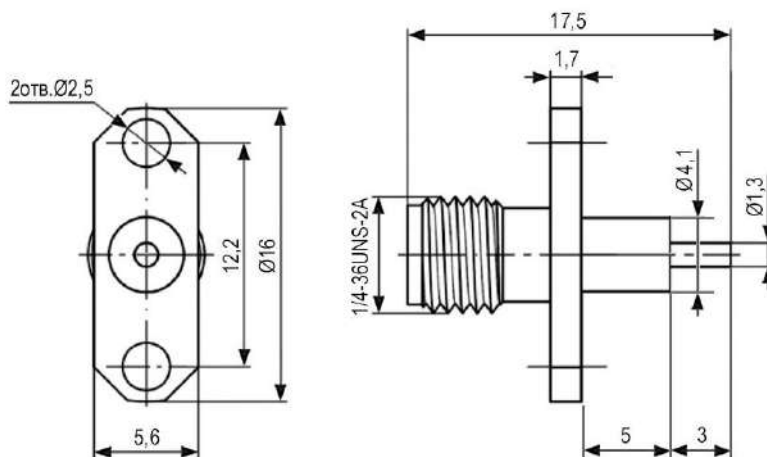


Высокочастотный разъем Q-9746 Z.



Тип разъема	высокочастотный серии SMA (розетка) с фланцем
Диапазон рабочих частот, ГГц	до 18
Волновое сопротивление, Ом	50
Тип кабеля	RG58; RG174 и аналогичные
Материал корпуса	латунь
Резьба	1/4-36UNS-2A
Материал изолятора	PTFE
Способ монтажа	на панель
Размер установочного отверстия, мм	4,3
Диапазон рабочих температур, °С	-55~+165
Высота, мм	5,6 (планки)
Ширина, мм	16
Глубина, мм	17,5