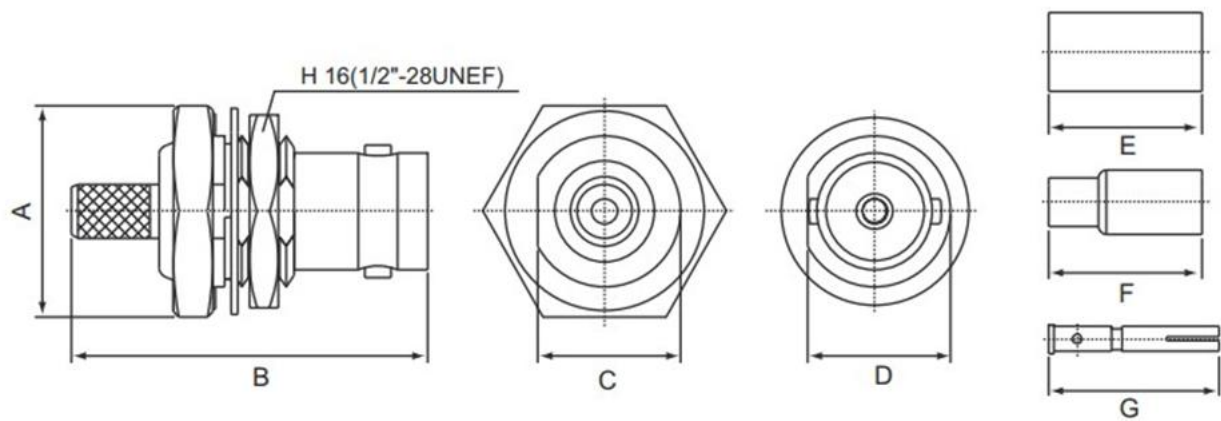


ВЫСОКОЧАСТОТНЫЕ РАЗЪЕМЫ СЕРИИ ВНС

**Миниатюрный ВЧ коннектор с быстрым соединением
(байонетный) приборно-кабельный под гайку.**

Гнездо обжимное.





| Ω | ТИП КАБЕЛЯ | A | B | C | D | E | F | G |
|----|------------------|------|------|------|------|------|------|------|
| 75 | RG-6/U | 17.5 | 29.5 | 11.8 | - | 12.7 | - | 14.7 |
| 50 | RG-58/U | 17.5 | 29.5 | 11.8 | - | 12.7 | - | 14.7 |
| 75 | RG-59/U | 17.5 | 29.5 | 11.8 | - | 12.7 | - | 14.7 |
| 50 | RG-174/U (316/U) | 15.5 | 31.1 | - | 11.8 | - | 12.7 | 14.7 |

Разъемы этой серии работают на частотах до 11 ГГц.