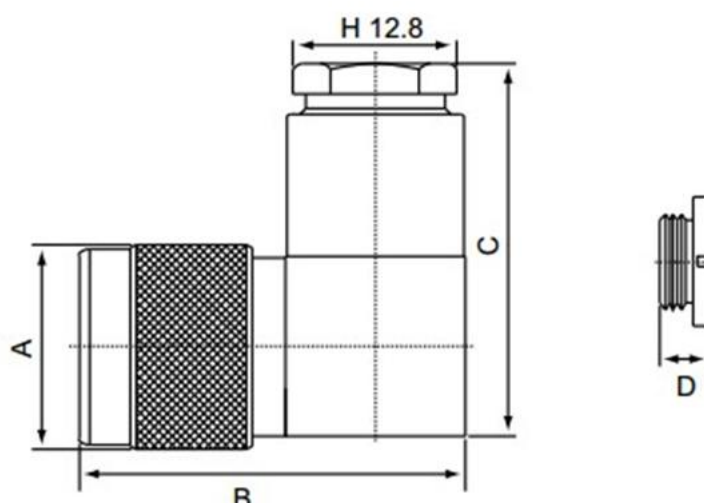


РАЗЪЕМЫ СЕРИИ N – типа

Одна из наиболее популярных серий коннекторов с резьбовым соединением для средних уровней мощности. Коннекторы наиболее полно отвечают требованиям СВЧ диапазона. Разъемы с волновым сопротивлением 50 Ом работают на частотах до 11 ГГц (прецизионные версии имеют граничную частоту 18 ГГц), 75-омные версии работают до 1,5 ГГц.

Штекер угловой, N-типа, прижимной на кабель RG-213



Ω	ТИП КАБЕЛЯ	A	B	C	D
50	RG-213/U (8/U)	20	37.7	36.8	4.7
50	RG-58/U	20	37.7	36.4	4.7
50	H500	20	37.5	36.9	4.7

Разъем имеет позолоченный центральный проводник и хромированный корпус. Изолятор, как правило, изготовлен из фторопласта или из бакелита.

Электрические характеристики

Импеданс (сопротивление)	50 Ом	75 Ом
Частотный диапазон	От 0 до 11.0 ГГц	От 0 до 1.5 ГГц
К.С.В.н	Прямой: 1.3 макс.; угловой 1.5 макс.	Прямой: 1.3 макс.; угловой 1.5 макс.
Вносимые потери	0.3 дБ макс. 10 ГГц	

Основная область применения – радиовещание, спутниковая связь, измерительное, военно-промышленное оборудование.