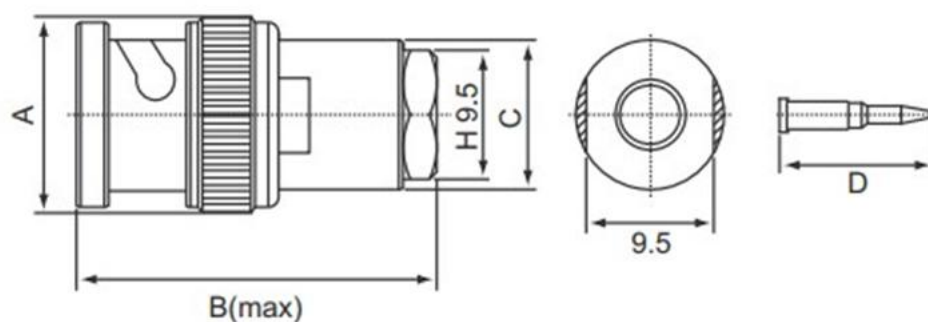
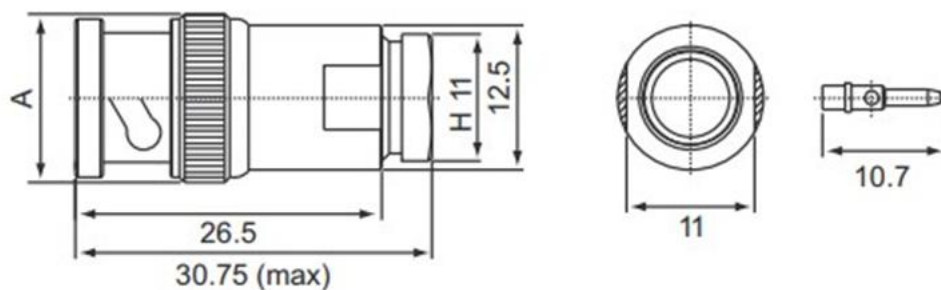


ВЫСОКОЧАСТОТНЫЕ РАЗЪЕМЫ СЕРИИ ВНС

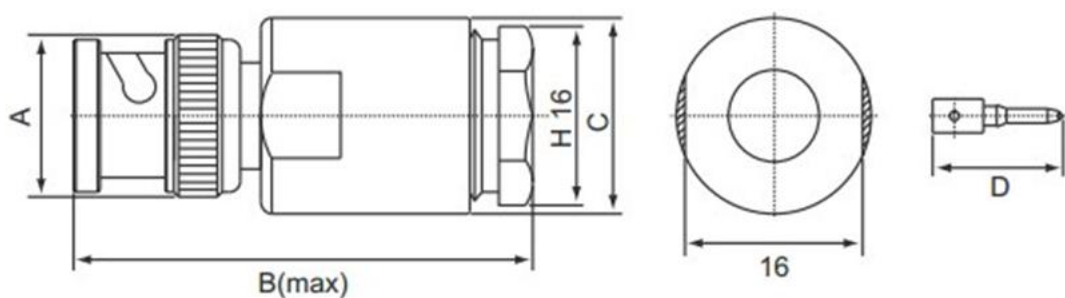
Миниатюрные ВЧ коннекторы с быстрым соединением
(байонетные) прижимные на кабель.

Штекер для RG-58U





Ω	ТИП КАБЕЛЯ	A	B	C	D
75	RG-6/U	14.5	26.7	11	11.5
50	RG-58/U	14.5	26.7	11	11.5
75	RG-59/U	14.5	26.7	11	11.5
50	RG-174/U (316/U)	14.5	26.7	11	11.5
50	RG-8/X	14.5	26.7	11	11.5



Ω	ТИП КАБЕЛЯ	A	B	C	D
50	RG-213/U (8/U)	14.5	41.2	17.5	11.8
50	DX-10A (Belden 9913)	14.5	41.2	17.5	11.8
50	5D-FB	14.5	41.2	17.5	11.8
50	8D-FB	14.5	41.2	17.5	11.8

Разъемы этой серии работают на частотах до 11 ГГц.

