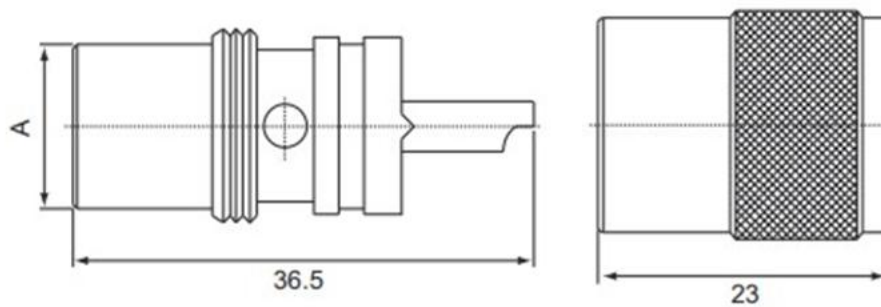


## **ВЫСОКОЧАСТОТНЫЕ РАЗЪЕМЫ СЕРИИ UHF**

### **Штекер UHF накручиваемый на кабель.**

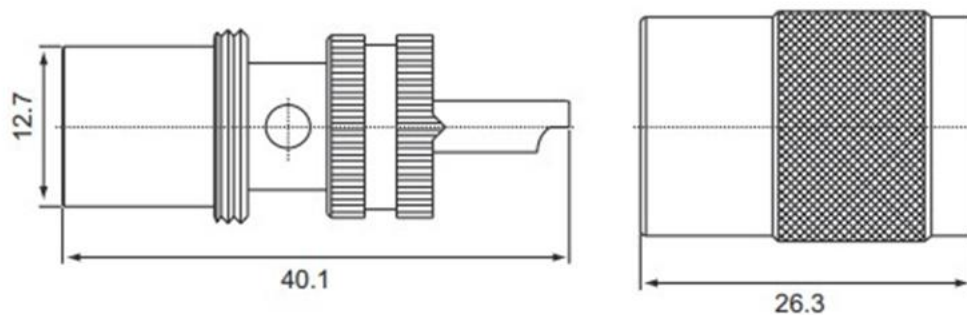
**Разъемы имеют резьбовое соединение и рекомендуемую рабочую частоту до 300 МГц.**



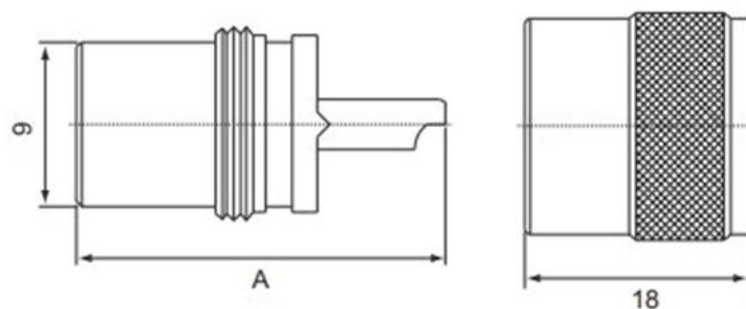


$\Omega$	ТИП КАБЕЛЯ	A
50	5D-FB	10
50	8D-FB	13
75	RG-6/U	10
50	RG-213/U (8/U)	13
50	RG-58/U	10
75	RG-59/U	10
50	RG-8/X (Micro8/U)	10

### Для кабеля RG-213 (RG-8/U)



### Укороченная версия



$\Omega$	ТИП КАБЕЛЯ	A
75	RG-6/U	29.2
50	RG-58/U	30
75	RG-59/U	30





**Разъемы предназначены для быстрого монтажа. На экранную оплетку кабеля накручивается разъем. Центральная жила припаивается.**

**Разъем имеет позолоченный внутренний проводник и хромированный корпус. Изолятор, как правило, изготавливается из фторопласта или из бакелита. Основное назначение этой серии разъемов - различная аппаратура СВ и КВ диапазонов.**

