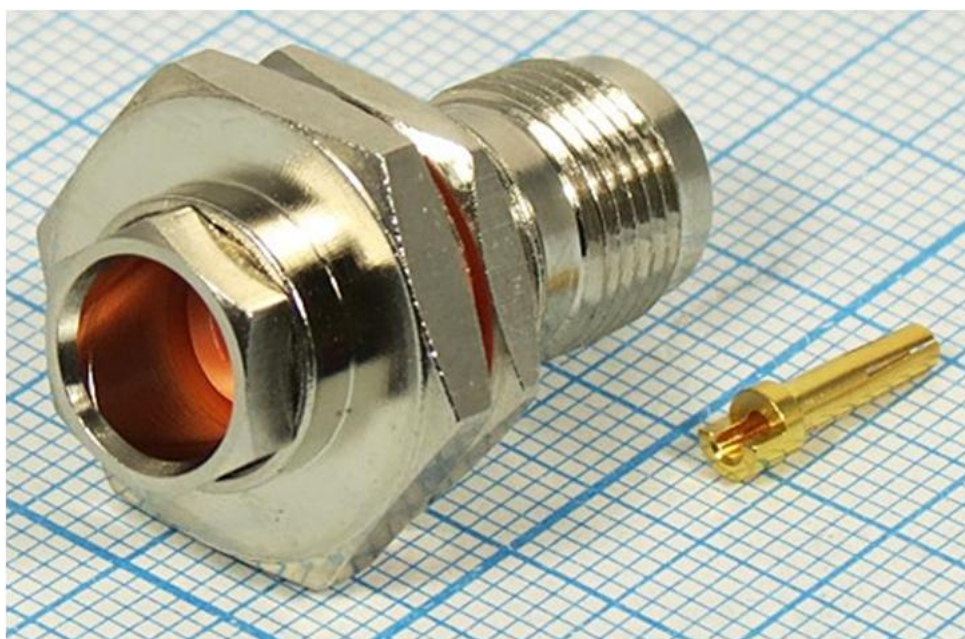
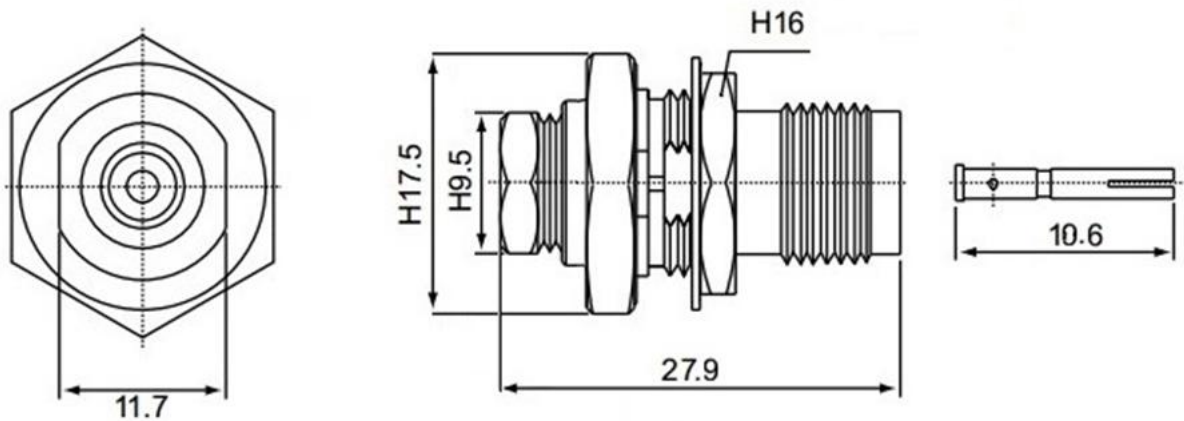
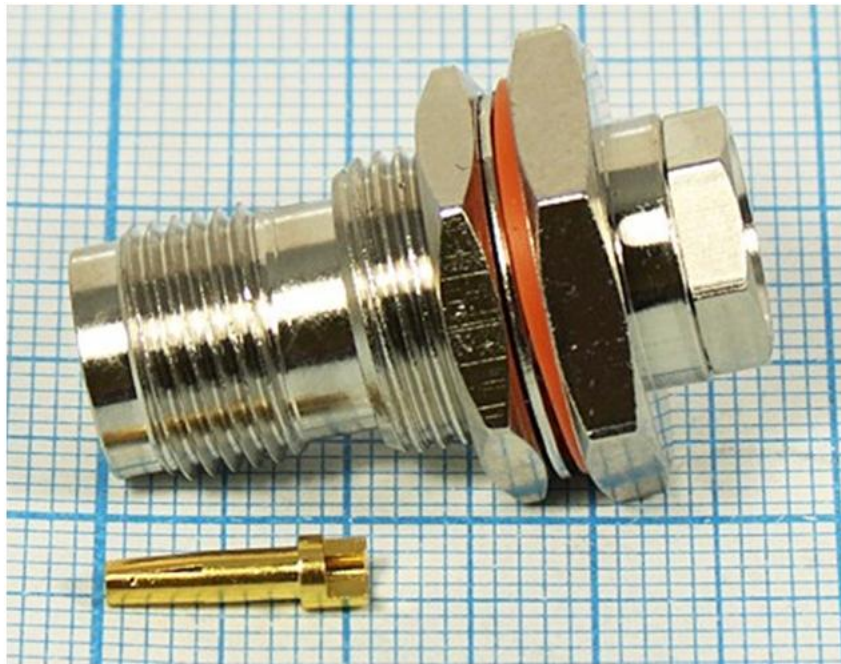


ВЫСОКОЧАСТОТНЫЙ КОННЕКТОР СЕРИИ TNC.

Разъемы этой серии создавались как резьбовая версия разъемов BNC. Они более устойчивы к вибрации и менее подвержены изменениям погодных условий. Разъемы имеют волновое сопротивление 50 Ом и диапазон рабочих частот до 11 ГГц.

Гнездо TNC прижимное, приборно-кабельное под гайку.





Электрические характеристики

Импеданс (сопротивление)	50 Ом
Частотный диапазон	От 0 до 11.0 ГГц
КСВ	Прямой: 1.3 макс.; угловой 1.35 макс.
Вносимые потери	0.2 дБ макс. 3 ГГц

Разъем имеет позолоченный центральный проводник и хромированный корпус. Изолятор, как правило, изготовлен из фторопласта.

