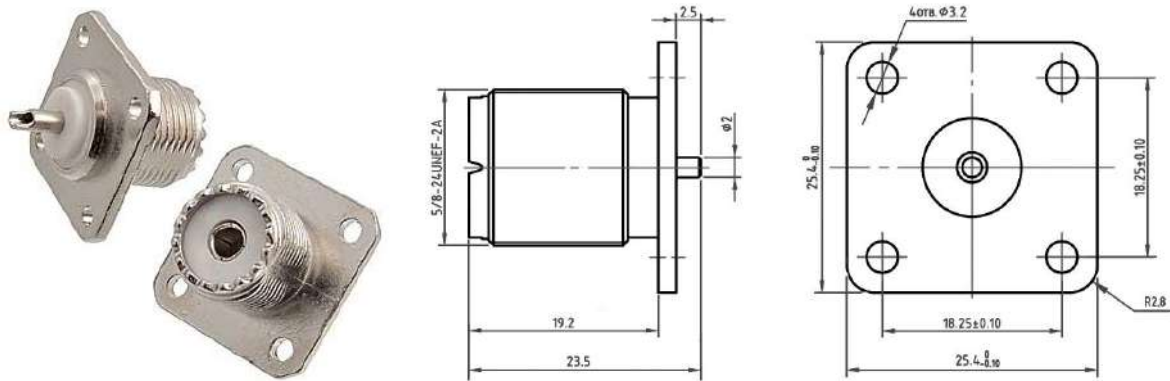


Разъем высокочастотный Q-927 Z.



Описание розетка приборная фланцевая UHF

Волновое сопротивление, Ом 50

Диапазон рабочих частот, МГц до 300

Резьба 5/8-24UNEF-2A

Высота, мм 25,4

Ширина, мм 25,4

Глубина, мм 23,5