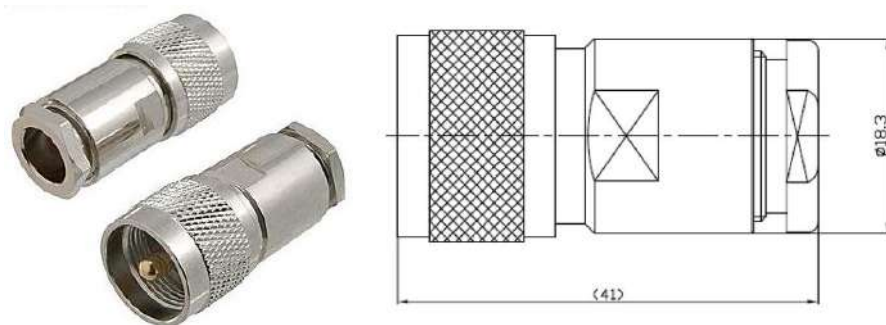


## Высокочастотный разъем серии UHF **Q-926 Z**



Разъемы имеют резьбовое соединение и рекомендуемую рабочую частоту до 300 МГц.

Q-926 Z рассчитан на присоединение кабеля RG-213.