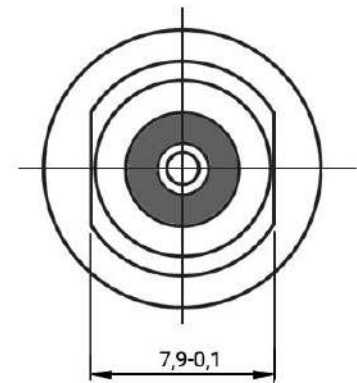
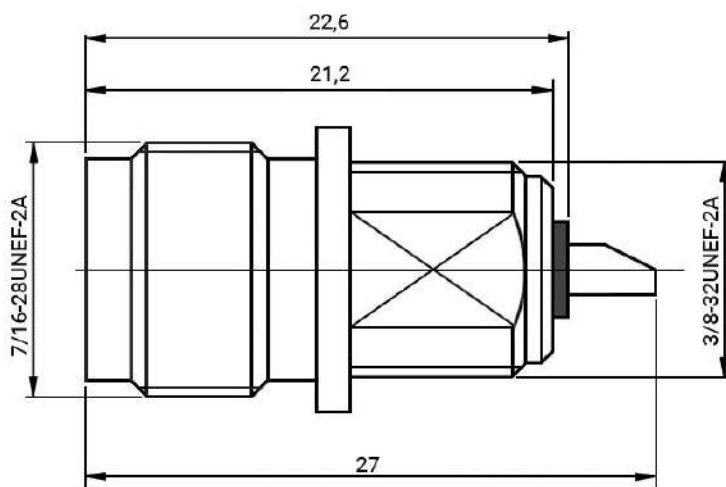


Разъем высокочастотный Q-900 Z.



Тип разъема	TNC
Диапазон рабочих частот, ГГц	до 6
Волновое сопротивление, Ом	50
Материал корпуса	никелированная латунь
Материал изоляции	PTFE
Способ монтажа	на панель
Количество соединений/ разъединений, циклов, не менее	2500
Резьба	7/16-28UNEF-2A
Размер установочного отверстия, мм	Ø=11.5
Диапазон рабочих температур, °С	-14~+125