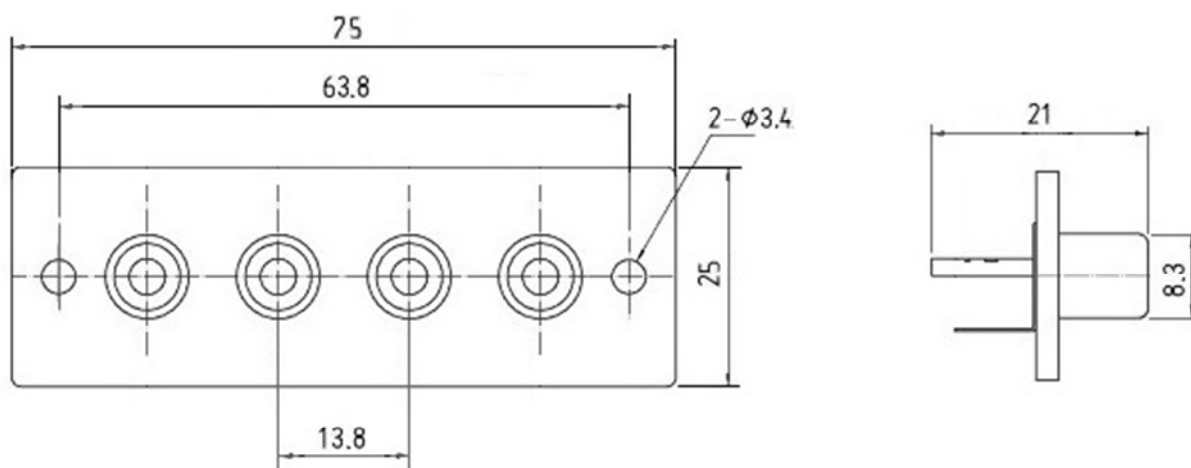


Q-25

## АУДИО ГНЕЗДО СТАНДАРТА RCA (4С)

на панель



### Характеристики

Температура:  $-40...+70^{\circ}\text{C}$   
Номинальная нагрузка: DC 50V 1A  
Сопротивление контактов:  $\leq 0.03\Omega$   
Сопротивление изоляции:  $\geq 100\text{M}\Omega$   
Напряжение пробоя: AC 500V (50Hz)/min  
Усилия соединения и разъединения: 3-30N  
Число коммутаций: 5000 соединений

**Материал разъемов: латунь**

**Возможное покрытие контактной части разъема: Ni, Au, Cr и т.д.**

**Цвет изолятора гнезда может иметь широкую цветовую гамму.**