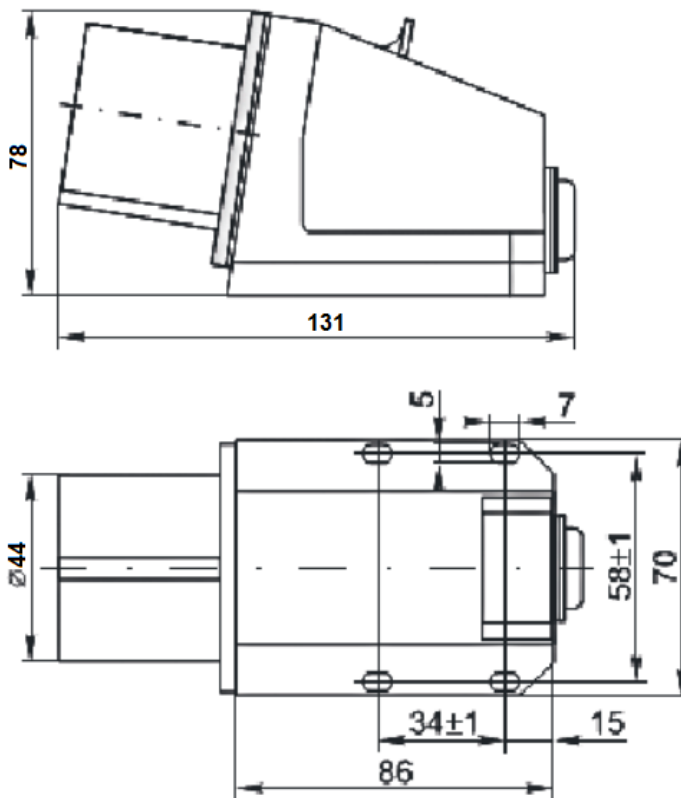


Разъем питания силовой АС

арт. Q-11836



Описание:

- тип штекер
- контакты 2P+E
- ток 16А
- напряжение 220-240В
- частота сети 50Гц
- монтаж на панель, угловой
- маркировка 513
- рабочая температура -40°C – +50°C
- степень защиты IP44

Силовые разъемы – промышленные коннекторы ручного соединения цилиндрические, объемного монтажа, соединяют цепи с нагрузкой 16А, 32А, 63А напряжением 220В и 380В. Силовые соединители насчитывают 3, 4 или 5 контактов. В зависимости от количества и типа контакты бывают следующих видов: 2P+E, 3P+E и 3P+N+E, где P обозначает полюс, E – контакт заземления и N – ноль. Типы силовых разъемов – штекер или гнездо. Силовые разъемы являются влагозащищенными и имеют разную степень защиты. Обозначение IP67 указывает, что разъемы можно кратковременно погружать в воду на глубину до 1м, а IP44 допускает попадание брызг воды с любого направления.

Маркировка силовых разъемов

- первая цифра в маркировке обозначает тип корпуса:
 - 0 - вилка переносная
 - 1 - розетка стационарная
 - 2 - розетка переносная
 - 3 - розетка фланцевая
 - 4 - розетка фланцевая наклонная
 - 5 - вилка стационарная
- вторая цифра в маркировке обозначает номинальный ток:

1 - 16A

2 - 32A

3 - 63A

- третья цифра в маркировке обозначает количество и тип контактов:

3 - 2P+E

4 - 3P+E

5 - 3P+N+E



2P+E



3P+E



3P+N+E