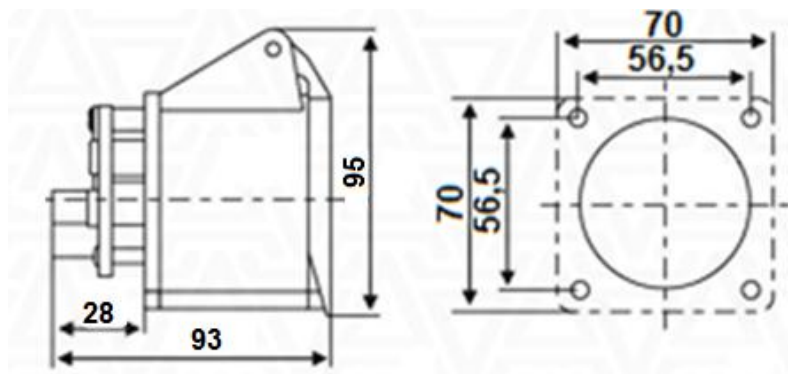


# Разъем питания силовой АС

арт. Q-11786



## Описание:

- |                       |               |
|-----------------------|---------------|
| - тип                 | гнездо        |
| - контакты            | 3P+E+N        |
| - ток                 | 32А           |
| - напряжение          | 380-415В      |
| - частота сети        | 50Гц          |
| - монтаж              | на панель     |
| - маркировка          | 325           |
| - рабочая температура | -40°C – +50°C |
| - степень защиты      | IP44          |

Силовые разъемы – промышленные коннекторы ручного соединения цилиндрические, объемного монтажа, соединяют цепи с нагрузкой 16А, 32А, 63А напряжением 220В и 380В. Силовые соединители насчитывают 3, 4 или 5 контактов. В зависимости от количества и типа контакты бывают следующих видов: 2P+E, 3P+E и 3P+N+E, где P обозначает полюс, E – контакт заземления и N – ноль. Типы силовых разъемов – штекер или гнездо. Силовые разъемы являются влагозащищенными и имеют разную степень защиты. Обозначение IP67 указывает, что разъемы можно кратковременно погружать в воду на глубину до 1м, а IP44 допускает попадание брызг воды с любого направления.

## Маркировка силовых разъемов

- первая цифра в маркировке обозначает тип корпуса:
  - 0 - вилка переносная
  - 1 - розетка стационарная
  - 2 - розетка переносная
  - 3 - розетка фланцевая
  - 4 - розетка фланцевая наклонная
  - 5 - вилка стационарная
- вторая цифра в маркировке обозначает номинальный ток:
  - 1 - 16А
  - 2 - 32А
  - 3 - 63А
- третья цифра в маркировке обозначает количество и тип контактов:
  - 3 - 2P+E
  - 4 - 3P+E
  - 5 - 3P+N+E

