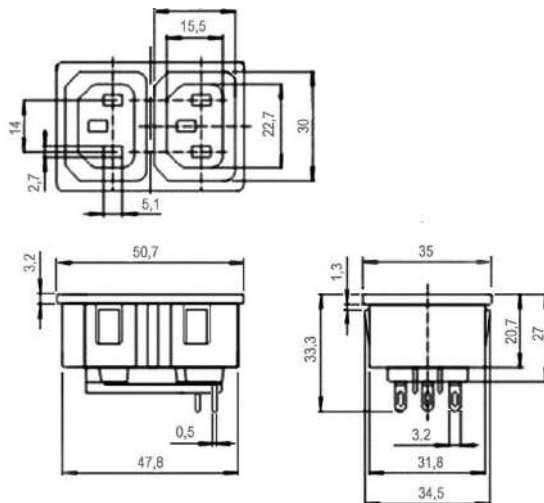
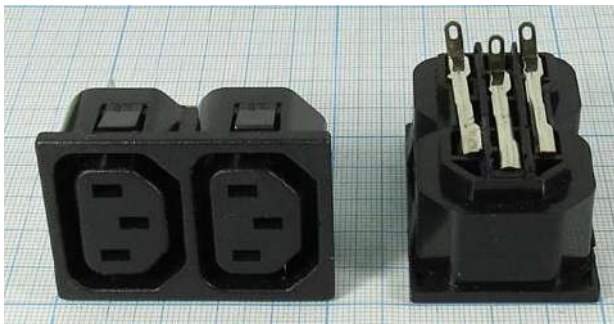


Разъем питания **Q-10823**.



Тип	розетка блочная двойная
Примечание	IEC 60320 (C13)
Тип разъема	C13
Количество контактов	3x2
Цвет	черный
Материал корпуса	пластик
Способ монтажа	на панель, на защелках
Номинальное напряжение, В	250
Номинальный ток, А	10
Сопротивление изоляции, МОм, не менее	500 (при Uисп.dc=500 В)
Диэлектрическая прочность, В	2000(50Гц/1мин)
Размер установочного отверстия, мм	32,5x48,5
Температура окружающей среды при эксплуатации, °С	-25~+70