

# Разъемы низковольтного питания, шаг 3.96мм, штекер на плату

# PWL

## Материал

Контакты: бронза, покрытая оловом  
Изолятор: нейлон 66, усиленный  
стекловолокном UL-94V-0

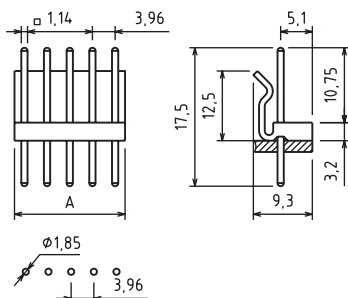
Этот товар Вы можете приобрести в  
компании «Бурый Медведь».  
Подробнее – с. 7

## Электрические характеристики

Предельный ток (на контакт): 5 А AC, DC  
Рабочее напряжение: 250 В AC, DC  
Предельное напряжение: 1500 В AC в течение  
1 мин.  
Сопротивление изолятора: не менее 1000 МОм  
Сопротивление контакта: не более  $2 \times 10^{-2}$  Ом

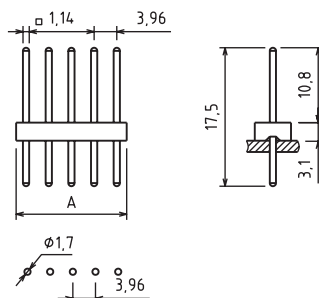
## Эксплуатационные характеристики

Допустимые температуры: от -25 до +85°C



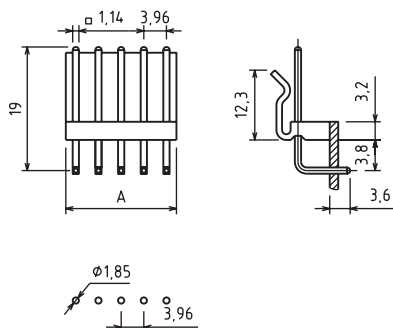
**PWL-xx**

xx – количество контактов



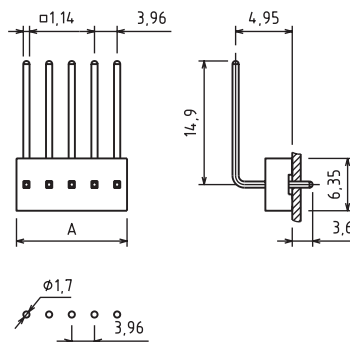
**PWL-xx-2**

xx – количество контактов



**PWL-xxR**

xx – количество контактов



**PWL-xxR-2**

xx – количество контактов

## Модификации продукта\*

Код продукта	A	Код продукта	A	Код продукта	A
PWL-2	7.92	PWL-9	35.64	PWL-16	63.36
PWL-3	11.88	PWL-10	39.60	PWL-17	67.32
PWL-4	15.84	PWL-11	43.56	PWL-18	71.28
PWL-5	19.80	PWL-12	47.52	PWL-19	75.24
PWL-6	23.76	PWL-13	51.48	PWL-20	79.20
PWL-7	27.72	PWL-14	55.44		
PWL-8	31.68	PWL-15	59.40		

\*Примечание: все размеры указаны в миллиметрах

: PHU -

, 3,96