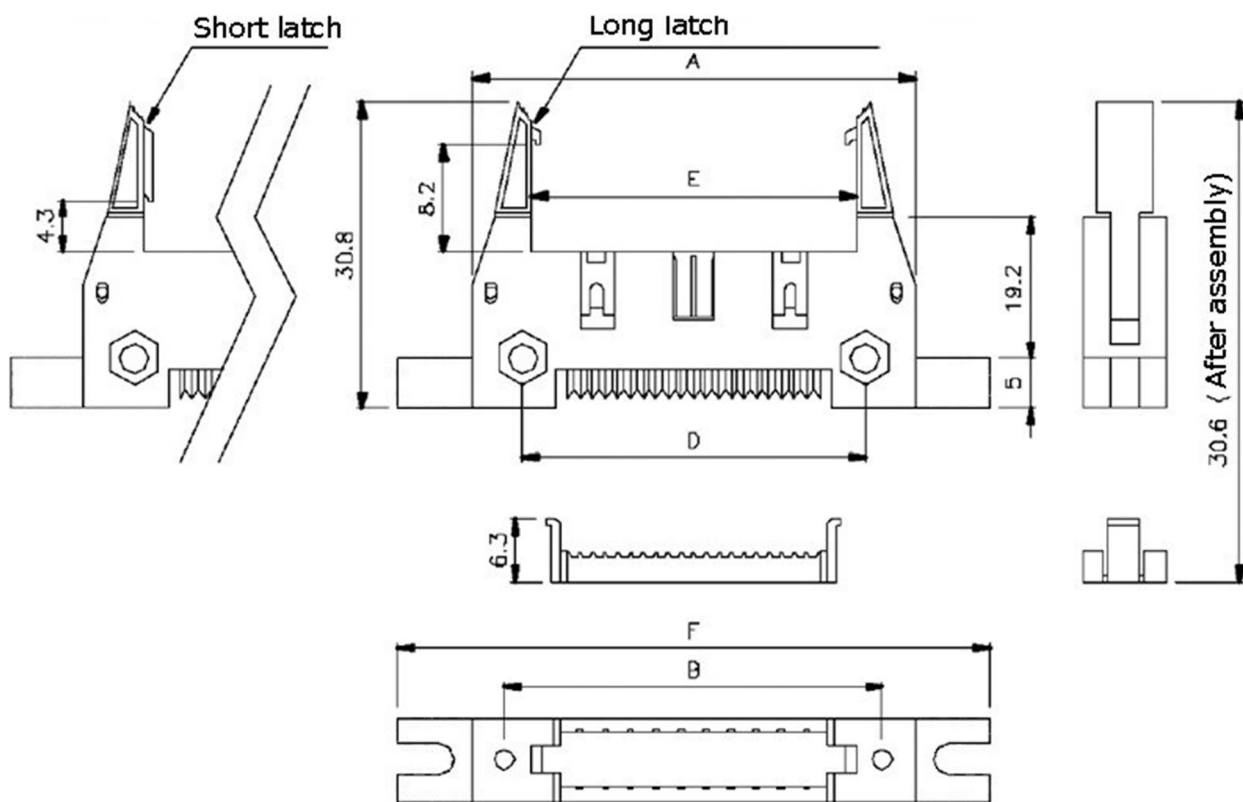
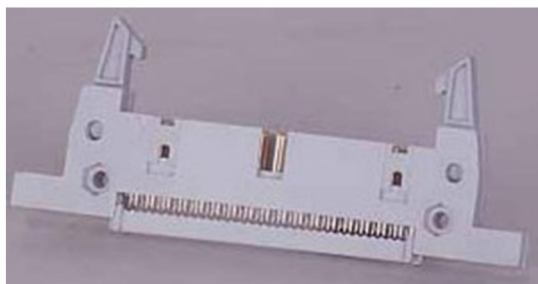


# Разъем серии IDC IDCC-30A(штекер) на шлейф с защелками



| N. of contacts | A      | B     | C     | D     | E     | F      |
|----------------|--------|-------|-------|-------|-------|--------|
| 10             | 31.96  | 25.40 | 10.16 | 21.84 | 17.96 | 47.08  |
| 14             | 37.10  | 30.48 | 15.24 | 26.92 | 23.04 | 52.18  |
| 16             | 39.62  | 33.02 | 17.78 | 29.46 | 25.58 | 54.84  |
| 20             | 44.74  | 38.10 | 22.86 | 34.54 | 30.66 | 59.90  |
| 24             | 49.82  | 43.18 | 27.94 | 39.62 | 35.74 | 64.98  |
| 26             | 52.22  | 48.26 | 30.48 | 42.16 | 38.28 | 67.24  |
| 30             | 57.46  | 53.26 | 35.56 | 46.74 | 43.58 | 72.64  |
| 34             | 62.52  | 58.42 | 40.64 | 52.32 | 48.44 | 77.48  |
| 40             | 70.18  | 66.04 | 48.26 | 59.94 | 56.60 | 85.36  |
| 50             | 82.74  | 78.74 | 60.96 | 72.64 | 68.76 | 97.90  |
| 60             | 95.68  | 91.44 | 73.66 | 85.34 | 81.45 | 110.66 |
| 64             | 100.70 | 96.52 | 78.74 | 90.42 | 86.54 | 115.62 |



## Технические данные

|                     |                |
|---------------------|----------------|
| Изолятор            | PBT UL94-0     |
| Контакты            | сплав меди     |
| Обработка контактов | золото, никель |

|                         |   |
|-------------------------|---|
| Предельное напряжение   | 1000 В в течение 1 мин                                |
| Предельный ток          | 3А  |
| Сопротивление изоляции  | 5000 МОм min  |
| Сопротивление контактов | 30 мОм max  |
| Рабочая температура     | -55°C - +105°C  |
| Кол-во контактов        | 10, 14, 16, 20, 24, 26, 30, 34, 40, 50,<br>60, 64     |
| Покрытие контактов      | лужение, сплошное золочение,<br>выборочное, золочение |
| Цвет изолятора          | черный, серый   |
| Защелка:                | короткая, длинная                                     |