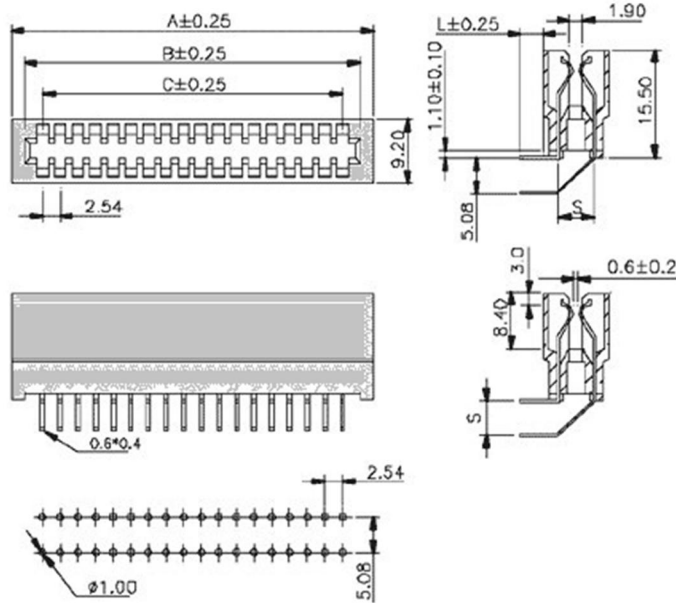


Краевой разъем SL-62R



N. of contacts	A	B	C
3/6	14.22	10.36	5.08
4/8	16.76	12.90	7.62
6/12	21.84	17.98	12.70
8/16	26.92	23.06	17.78
10/20	32.00	28.14	22.86
12/24	37.08	33.22	27.94
13/26	39.62	35.76	30.48
14/28	42.16	38.30	33.02
15/30	44.70	40.84	35.56
16/32	47.24	43.38	38.10
17/34	49.78	45.92	40.64
18/36	52.32	48.46	43.18
19/38	54.86	51.00	45.72
20/40	57.40	53.54	48.26
22/44	62.48	58.62	53.34
24/48	67.56	63.70	58.42
25/50	70.10	66.24	60.96
30/60	82.80	78.94	73.66
31/62	85.34	81.48	76.20
32/64	87.88	84.02	78.74
35/70	95.50	91.64	86.36
36/72	98.04	94.18	88.90
40/80	108.20	104.34	99.06
43/86	115.82	111.96	106.68
49/98	138.68	134.82	129.54
50/100	133.60	129.74	124.46
54/108	143.76	139.90	134.62
60/120	159.00	155.14	149.86

Row to row	S
A	2.54
B	3.00
C	3.81
D	5.08

Tail length	L
A	3.50
C	6.00
F	10.80

ТЕХНИЧЕСКИЕ ДАННЫЕ

Изолятор	РВТ UL94-0
Контакты	фосфорная бронза
Обработка контактов	золото, никель
Предельное напряжение	800 В в течение 1 мин
Предельный ток	3А
Сопротивление изоляции	5000 МОм min
Сопротивление контактов	20 МОм max
Рабочая температура	-40°C...+105°C
Длина выводов(L):	4,7 мм, 6,10 мм, 14,10 мм, 21,80 мм