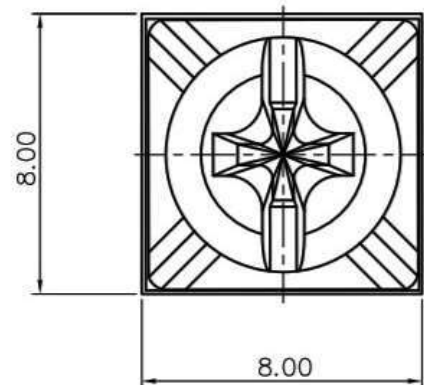
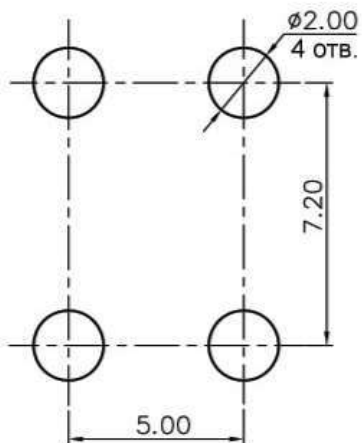
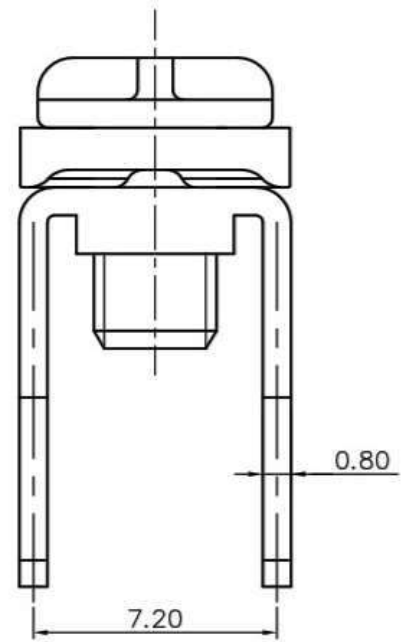
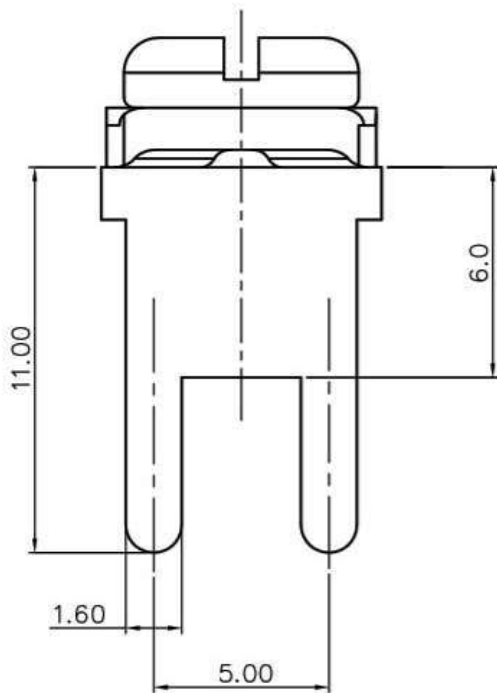


Клемма винтовая на плату №15131 QKZ-14



Диаметр (сечение) проводника

18-14AWG

Толщина металла

0,8 мм

Диапазон рабочих температур

-40~+105 °C

Высота

11 мм

Ширина

8 мм

Глубина

8 мм